

## Modul Paneler (13xx)

DIGIDIM 13xx modulpaneler är en DALI kompatibel serie av styrpaneler som ger användaren kontroll av systemet. Alla paneler är utrustade med LED indikering och IR mottagare som möjliggör styrning med fjärrkontrollen (303). Fjärrkontrollen kan även användas för enklare programmeringar.

### Funktioner

- Välj mellan svart (B) eller vit (W)-modul.
- Levereras förprogrammerade med bas funktioner.
- Fullt programmerbara med Helvar Designer och DIGIDIM toolbox.
- Manöverpanelen kan monteras i en standard 70 apparatdosa.
- Ram för liggande 2-facks apparatdosa med plats för 3 moduler.
- Kund anpassade paneler kan tillverkas på begäran.

*Kontakta Din Helvar representant för mer information.*

### Moduler

Modulerna finns i följande utförande:

Modul funktioner	Modul kod vit	Modul kod svart
Till / Från (2 knappar)	131 W	131 B
Upp/Ner (2 knappar)	132 W	132 B
4 scener + Från (5 knappar)	134 W	134 B
4 scener, Från + Upp/Ner (7 knappar)	135 W	135 B
7 scener + Från (8 knappar)	136 W	136 B
4 scener (4 knappar)	137 W	137 B

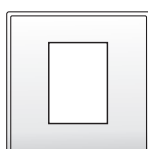
### Ramar

Ramarna finns med följande ytbehandlingar:

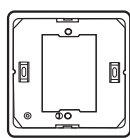
*Obs: Ramar levereras komplett med tillhörande chassi.*

Ram Ytbehandling	Singel ram kod	Singel ram dimensioner	Dubbel ram kod	Dubbel ram dimensioner
Vit metall	234 S	86 x 86 mm	234 D	146 x 86 mm
Rostfritt	232 S	86 x 86 mm	232 D	146 x 86 mm
Mässing	231 S	86 x 86 mm	231 D	146 x 86 mm
Vit plast	230 S	88,4 x 88,4 mm	230 D	160 x 88,4 mm
Singel Chassi	-	86 x 86 mm	N/A	N/A
Dubbel Chassi	N/A	N/A	-	146 mm x 86 mm

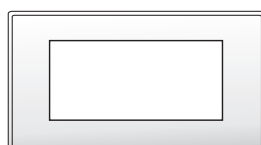
### Moduler



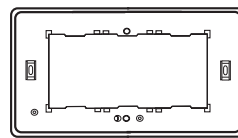
Singel ram



Singel Chassi



Dubbel ram



Dubbel Chassi

## Tekniska Data

### Anslutningar

**DALI:** Avtagbara 2-poliga kontakter  
Kabelstorlek: 0.5 mm<sup>2</sup> - 2.5 mm<sup>2</sup> en eller flertrådig

**Kabel isolationsklass:** Anslutningskablar skall vara av samma isolationsklass som övrig starkströms installation

### Effekt

**DALI-spänning:** 13 V till 22.5 V

**DALI strömförbrukning:** 10 mA

### Mekaniska data

**IR-frekvens:** 36 kHz  
**Moduldimensioner:** 35,4 (B) x 48,4 (H) x 31,8 mm (D)  
**Module vikt:** 41 g inkl. DALI anslutnings plint  
**Singel ram vikt (frakt vikt):** 100 g (130 g)  
**Dubbel ram vikt (frakt vikt):** 144 g (184 g)  
**IP-klass:** IP 30

*Obs: Ramar levereras komplett med tillhörande chassi.*

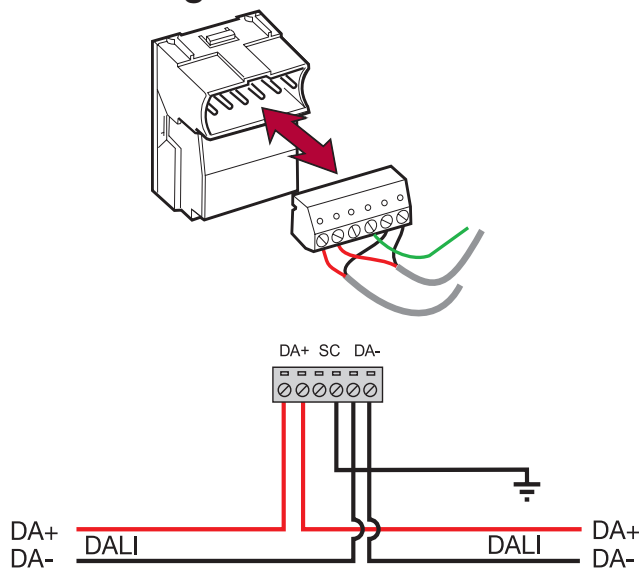
### Driftförhållanden

**Omgivningstemperatur:** > 10°C; < 35°C  
**Relativ fuktighet:** Max 90%, icke kondenserande  
**Lagringstemperatur:** > -10°C; < 70°C

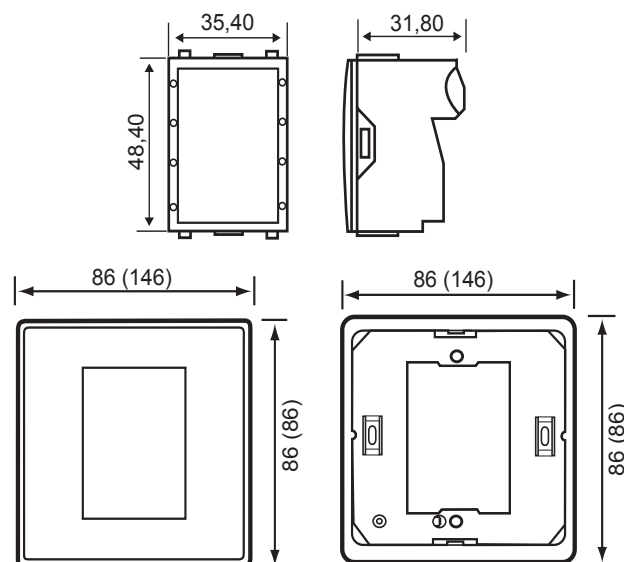
### Konformitet och standarder

**EMC Emission:** EN 61 000-6-3  
**Immunitet:** EN 61 547  
**Säkerhet:** EN 60 669-1  
**Miljö:** Uppfyller WEE och RoHS-direktiven  
**DALI dataöverföring:** Alla DIGIDIM Modul Paneler använder ett data protokoll som överensstämmer med DALI protokollet.

### Anslutningar



### Dimensioner (mm)



( ) = dimensioner för dubbelramar

### 3D visare: 137 B

