



## Helposti asennettava ja energiaystävällinen PIR-tunnistimen ja valoanturin yhdistelmä.

Koska 321 on multisensori, se yhdistelee eri tunnistustekniikoita: PIR-tunnistin tunnistaa liikkeen ja valoanturi huolehtii vakiovalon automaattisesta säädöstä.

Liiketunnistin kytkee valot, kun tilassa oleskellaan ja sammuttaa ne, kun tila on tyhjä. Samalla valoanturi mittaa alapuolellaan olevan pinnan heijastaman valon määrää ja säätää valaisinten tehoa niin, että valaistustaso on aina ihanteellinen.

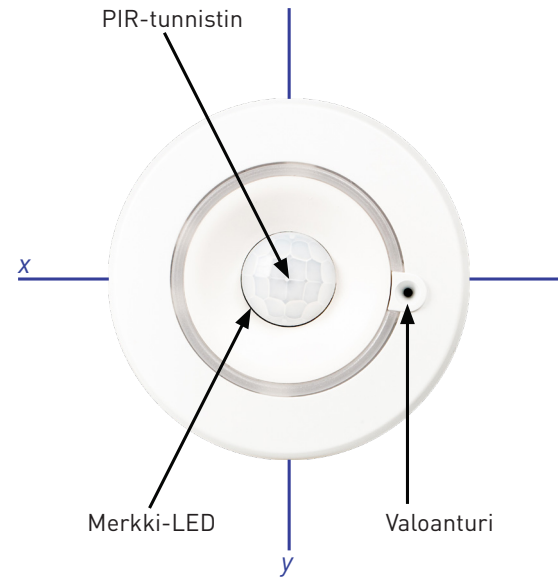
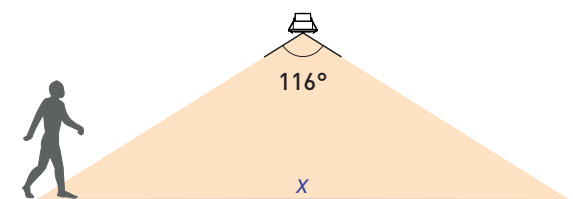
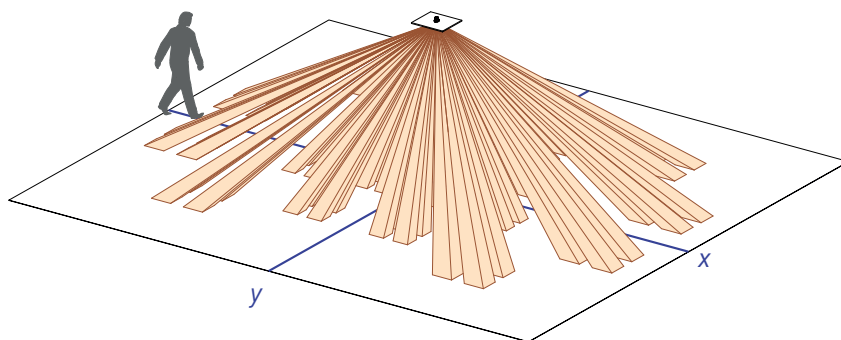
Erittäin tarkan liiketunnistuksen ansiosta 321-multisensori soveltuu erinomaisesti tiloihin joissa liikutaan vähän, esimerkiksi luokkahuoneisiin tai toimistoihin. Koska liiketunnistus ei ole niin riippuvainen liikkeen suunnasta kuin monilla muilla PIR-tunnistimilla, suurenkin alueen kattamiseen tarvitaan vain pieni määrä yksiköitä.

Multisensori sopii yhteen Helvarin Dali-järjestelmien kanssa ja sen asetuksia voi säätää Designer- tai Toolbox-ohjelmilla. Sen voi asentaa kattoon tai mille tahansa kiinteälle pinnalle SBB-C (valkoinen) tai SBB-CB (musta) pinta-asennuskotelon avulla (myydään erikseen).

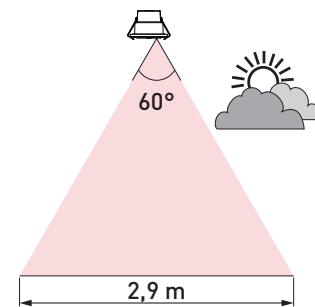
### Keskeiset ominaisuudet:

- Erittäin tarkka tunnistus herkkyyden ja monisuuntaisen kattavuusalueen ansiosta
- Vakiovalonsäädön ohjelmointi takaa energiatehokkuuden
- DALI-virrankulutus 10 mA
- Kompakti ja tyylikäs muotoilu
- Ohjelmoitavissa Designer- ja Toolbox-ohjelmilla

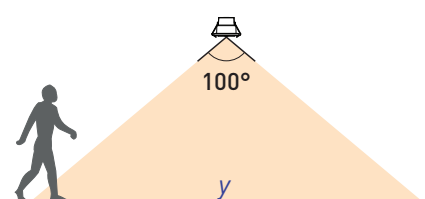
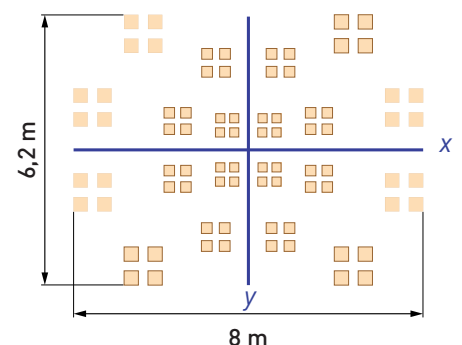
### Liiketunnistus 2,5 metrin korkeudesta



### Valoanturin kattama lattiatasossa, kun asennuskorkeus on 2,5 metriä



### Liiketunnistuksen kattama lattiatasossa, kun asennuskorkeus on 2,5 metriä



## Tekniset tiedot

### Liitännät

DALI:	Irroitettava liitin
Johdin:	0,5 mm <sup>2</sup> – 1,5 mm <sup>2</sup> jäykkä tai monisäikeinen
Kaapeliluokitus:	Kaikkien kaapelien on sovelluttava verkkojännitteelle.

### Virta

DALI-syöttö:	13 V – 22,5 V
DALI-virrankulutus:	10 mA

### Tunnistin

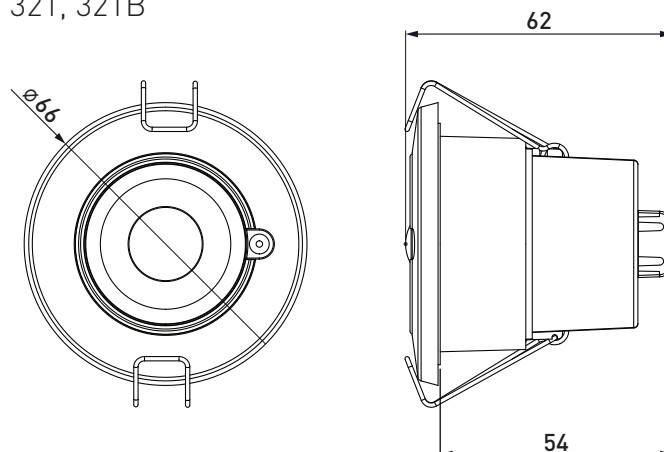
Valoanturi:	Vakiovalo-ominaisuuksille
Tunnistin tyyppi:	Passiivinen infrapuna (PIR)

### Mekaaniset tiedot

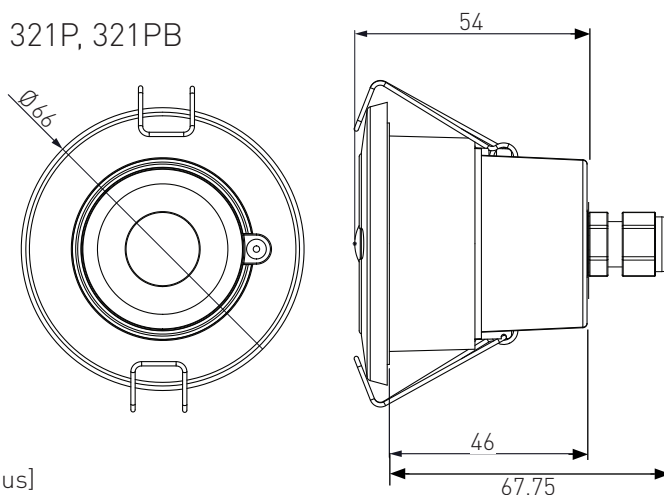
Suurin suositeltu asennuskorkeus:	4 m
Liiketunnistuksen kattama-alue:	46 m <sup>2</sup> @ 2,5 m asennuskorkeudesta
Asennusreijän halkaisija:	51 mm +/- 1 mm
Kehyksen halkaisija:	66 mm
Suosittelut asennustilan syvyys:	10 cm (kaapelisuojaus kanssa, sis. 5 cm kaapeloinnille)
Materiaali (kotelo):	Palamaton PC/ABS (UL94-V0)
Väri:	321 ja 321P: Puolimatta valkoinen RAL 9003 321B ja 321PB: Puolimatta antrasiitin harmaa RAL 7016
Paino:	66,3 g
IP-luokitus:	321 ja 321B: IP30 [IP20 kaapeli suojuks] 321P ja 321PB: IP65

### Mitat (mm)

321, 321B



321P, 321PB



### Käyttö- ja säilytysolosuhteet

Ympäristön lämpötila:	0 °C...+50 °C
Suhteellinen kosteus:	Maks. 90 %, ei kondensoitumista
Säilytyslämpötila:	-10 °C...+70 °C

### Vaativuuden mukaisuus ja standardit

EMC säteily:	EN 55015
EMC häiriönsieto:	EN 61547
Sähköturvallisuus:	EN 61347-2-11
Ympäristösäädökset:	Täyttää WEEE ja RoHS säädökset.

### Ohjelmistoversiot

Designer:	5.4 tai uudempi
Toolbox:	2.4.2 tai uudempi

### Liitännät

