

Helvar Ltd  
Hawley Mill,  
Hawley Road  
DARTFORD  
DA2 7SY  
UNITED KINGDOM  
www.helvar.com

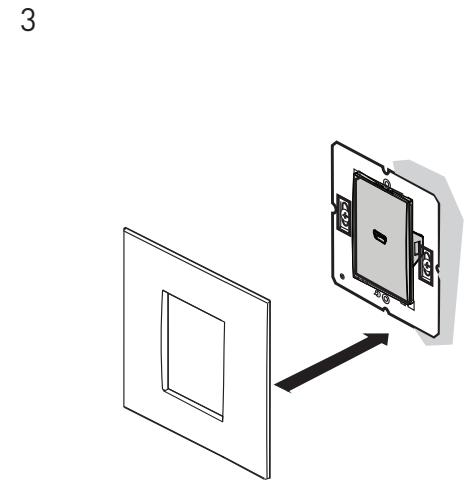
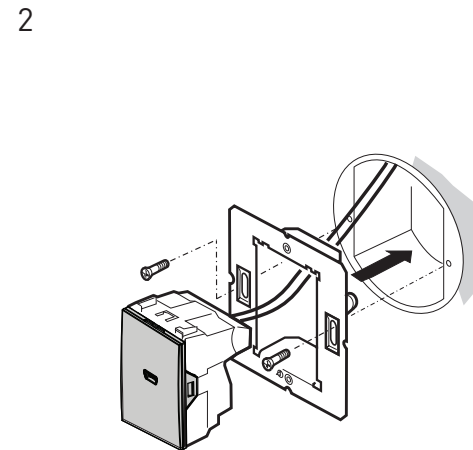
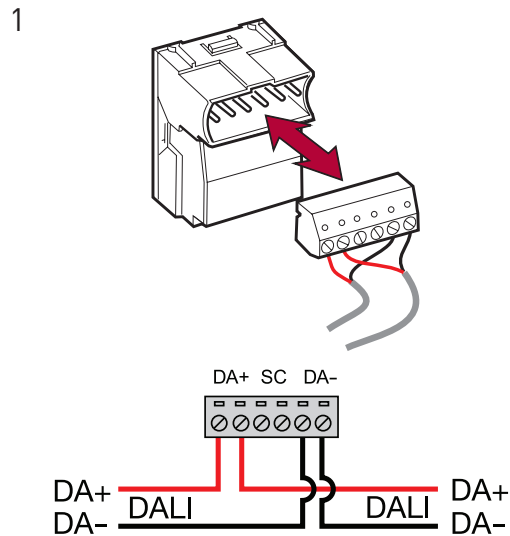
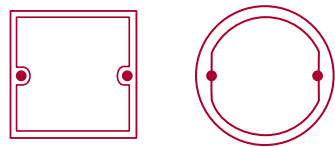
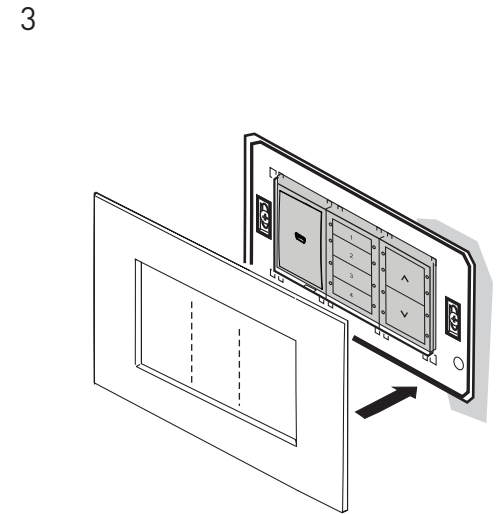
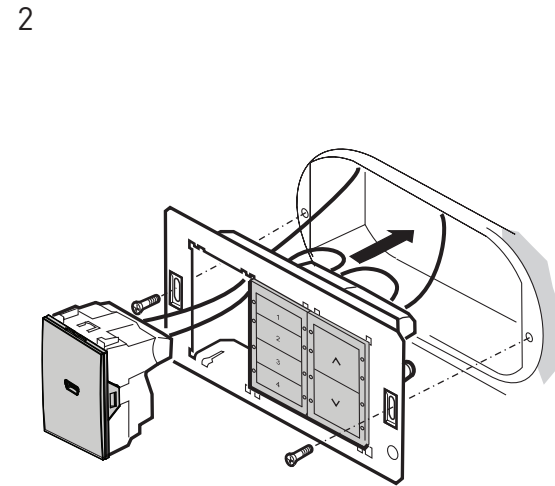
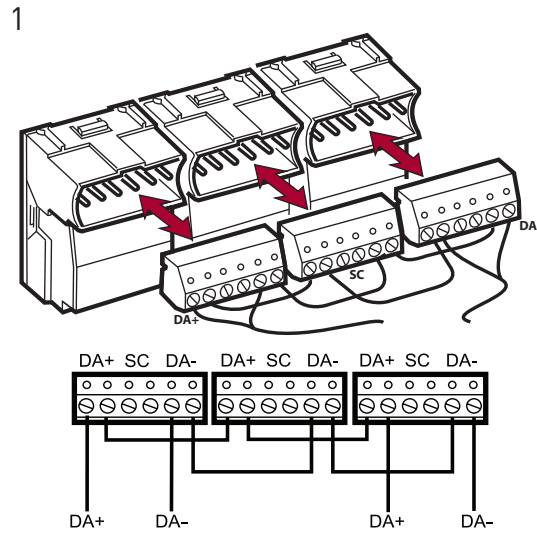
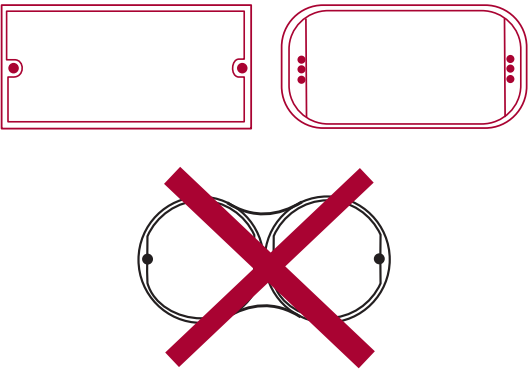
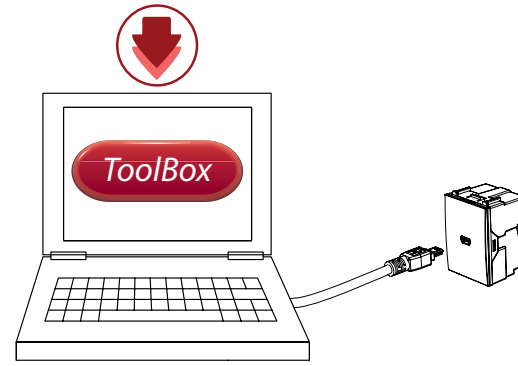
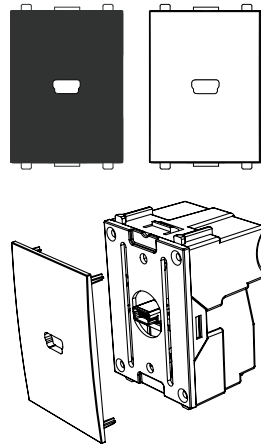
Helvar 510  
USB-DALI Interface  
Doc. 7860289, issue 3  
Date: 2022-11-02



# USB-DALI Interface (510)



Installation guide  
Installationsanleitung  
Guía de instalación  
Asennusohje  
Guide d'installation  
Guida all'installazione  
Руководство по установке  
Monteringsanvisning



EN

## Technical Data: 510 USB-DALI Interface

DALI consumption:	4 mA
Isolation:	Double isolation from mains
DALI connections:	2-part DIGIDIM connectors with paired terminals for simple link-through (supplied with 510 unit); 0,5 mm <sup>2</sup> – 2,5 mm <sup>2</sup> stranded or solid.
USB:	Mini-B socket. Max. USB cable length 5 m.
Note:	5 m cable (USB A to mini-B) supplied with 510 unit.
Dimensions:	See diagram
Weight:	30 g
Ambient temperature:	0 °C to +40 °C
Storage temperature:	-10 °C to +70 °C
Relative humidity:	Max 90 %, noncondensing
Conformity and standards	
DALI data transfer:	DALI standard IEC 62386, with Helvar extensions
EMC emission:	EN 55015
EMC immunity:	EN 61547
Safety:	EN 61347-2-11
Environment:	Complies with WEEE and RoHS directives.

DE

## Technische Daten: 510 USB-DALI Schnittstelle

DALI Verbrauch:	4 mA
Isolation:	Doppelte Isolierung zur Netzleitung
DALI Anschlüsse:	2-Draht-Anschlüsse (im 510 Lieferumfang) mit gepaarten Klemmen für eine einfache Verbindung; Leitungsquerschnitt: 0,5 mm <sup>2</sup> – 2,5 mm <sup>2</sup> massiv oder verseilt.
USB:	Mini-B. Max. USB Leitungslänge 5 m.
Anmerkung:	5 m Leitung (USB-A zu Mini-B) ist im Lieferumfang der 510.
Abmessungen:	Siehe Bild
Gewicht:	30 g
Umgebungstemperatur:	0 °C bis +40 °C
Lagertemperatur:	-10 °C bis +70 °C
Relative Luftfeuchtigkeit:	Max. 90 %, nicht kondensierend
Normen und Standards	
DALI Datenübertragung:	Gemäß IEC 62386 mit Helvar Zusatzfunktionen
EMV-Störaussendung	EN 55015
EMV-Störfestigkeit:	EN 61547
Sicherheit:	EN 61347-2-11
Umwelt:	In Übereinstimmung mit WEEE und RoHS Richtlinie.

Helvar

Helvar Ltd  
Hawley Mill,  
Hawley Road  
DARTFORD  
UNITED KINGDOM  
www.helvar.com

Helvar 510  
USB-DALI Interface  
Doc. 7860289  
Date: 2022-11-02

ES

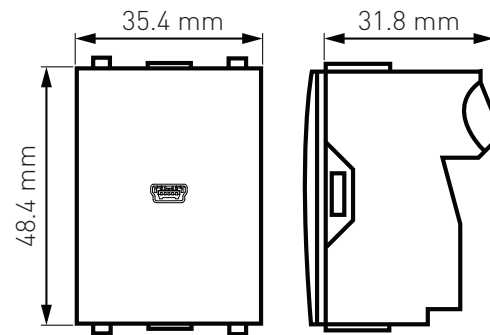
## Datos técnicos: Helvar 510 USB-DALI Interfaz

Consumo DALI:	4 mA
Aislamiento:	Doble aislamiento de red
Conexiones DALI :	Conectores DIGIDIM extraíbles con terminales dobles para conexión fácil (suministrado con la unidad 510); 0,5 mm <sup>2</sup> – 2,5 mm <sup>2</sup> rígido o flexible.
USB:	Conector Mini-B. Longitud máx. del cable USB: 5 m.
Nota:	Cable 5 m (USB A a mini-B) suministrado con la unidad 510
Dimensiones:	Ver diagrama
Peso:	30 g
Temperatura ambiente:	0 °C a +40 °C
Temp. de almacenamiento:	-10 °C a +70 °C
Humedad relativa:	Max 90 %, sin condensación
Estándares y conformidad	
Datos DALI:	Normas DALI IEC 62386, con complementos Helvar
Emisión EMC:	EN 55015
Inmunidad EMC:	EN 61547
Seguridad:	EN 61347-2-11
Medio ambiente:	Cumple con las directivas WEEE y RoHS.

FI

## Tekniset tiedot: 510 USB-DALI Sovitin

DALI-virrankulutus:	4 mA
Eristys:	Kaksoeristys sähköverkosta
DALI Liitännät:	Irrotettava DIGIDIM liitin, napa kaapelin jatkamiseen (toimitetaan 510 yksikön mukana); 0,5 mm <sup>2</sup> – 2,5 mm <sup>2</sup> yksi- tai monisäikeinen johdin.
USB:	Mini-B liitin. Maksimi USB kaapelin pituus 5 m.
Huom:	5 m kaapeli (USB A - mini-B) toimitetaan 510 yksikön mukana.
Mitat:	Katso kaavio
Paino:	30 g
Ympäristölämpötila:	0 °C .. +40 °C
Säilytyslämpötila:	-10 °C .. +70 °C
Suhteellinen kosteus:	90 % maksimi, ei tiivistymistä
Luokitukset ja standardit	
DALI tiedonsiirto:	DALI standardin IEC 62386 mukaisesti, Helvar laajennukset
EMC säteily:	EN 55015
EMC häiriönsieto:	EN 61547
Sähköturvallisuus:	EN 61347-2-11
Ympäristösäädökset:	WEEE- ja RoHS-säädökset.



FR

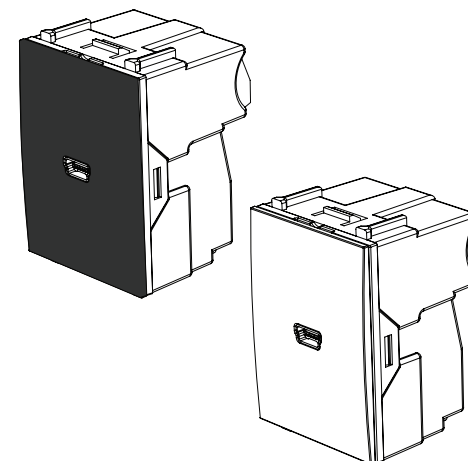
## Données Techniques: 510 Interface USB-DALI

Consommation DALI:	4 mA
Isolation:	Double isolation de l'alimentation principale
Connexions DALI:	Connecteur DIGIDIM en 2 parties au travers d'une simple connexion (fourni avec le module 510); 0,5 mm <sup>2</sup> – 2,5 mm <sup>2</sup> souple ou solide.
USB:	Mini-B. Max. longueur câble USB 5 m.
Note:	Câble de 5 m (USB / Mini USB) fourni avec le module 510
Dimensions:	Voir diagramme
Poids:	30 g
Température ambiante:	0 °C à +40 °C
Température de stockage:	-10 °C à +70 °C
Humidité relative:	Max 90 % pas de condensation
Normes et Conformité	
Transmission de données DALI:	Conforme au normes DALI, V0 (IEC 62386), avec extensions Helvar
Émission EMC:	EN 55015
Immunité EMC:	EN 61547
Sécurité:	EN 61347-2-11
Environnemental:	Compatible avec WEEE and RoHS.

IT

## Dati tecnici: 510 USB-DALI Interfaccia

Assorbimento DALI:	4 mA
Isolamento:	Doppio isolamento dell'alimentazione di rete
Collegamenti DALI:	Morsetti DIGIDIM doppi con terminali accoppiati per agevolare i collegamenti (forniti assieme all'unità 510); 0,5 mm <sup>2</sup> – 2,5 mm <sup>2</sup> rigido o flessibile.
USB:	Presca Mini-B. Cavo USB: max. lunghezza 5 m.
Nota:	Cavo (USB A/mini-B) di 5 m fornito con l'unità.
Misure:	Vedere il diagramma
Peso:	30 g
Temperatura ambiente:	0 °C a +40 °C
Temperatura di stoccaggio:	-10 °C a +70 °C
Umidità relativa:	Max 90 %, senza condensa
Conformità e standard	
Trasferimento dei dati DALI:	Standard DALI IEC 62386, con estensioni Helvar
Emissioni EMC:	EN 55015
Immunità EMC:	EN 61547
Sicurezza:	EN 61347-2-11
Ambientali:	Soddisfa le WEEE e RoHS



RU

## Технические характеристики: 510 USB-DALI интерфейс

Потребление энергии DALI:	4 mA
Изоляция:	Двойная изоляция от сети
DALI Подключения:	Стандартный съёмный разъём Digidim со сдвоенными клеммами; 0,5 мм <sup>2</sup> - 2,5 мм <sup>2</sup> гибкий, или одножильный
USB:	Mini-B разъём. Макс. Длина USB кабеля 5м.
Примечание:	В комплект включен 5-и метровый кабель USB A - mini-B
Габариты:	См. рисунок
Масса:	30 г.
Допустимая влажность:	0 °C – +40 °C
температура хранения:	-10 °C – +70 °C
Относительная влажность:	Макс. 90 % без конденсата
Соответствие нормам и стандартам	
DALI шина:	IEC 62386, расширенный Helvar
Радиопомехи Излучение:	EN 55015
Электромагнитная совместимость:	EN 61547
Безопасность:	EN 61347-2-11
Окружающая среда:	Соответствует с WEEE и RoHS.

SV

## Tekniska Data: 510 USB-DALI Gränssnitt

DALI-förbrukning:	4 mA
Isolering:	Dubbel isolering från nätspänning
DALI Anslutningar:	2-polig DIGIDIM kontakt med plintar i par, för genomgående länkning (medföljer 510); 0,5 mm <sup>2</sup> – 2,5 mm <sup>2</sup> ftertrådig eller entrådlig.
USB:	Mini-B sockel. Max. USB kabellängd 5 m.
Obs:	5 m kabel (USB A till Mini B USB) medföljer 510 modulen.
Mått:	Se skiss
Vikt:	30 g
Omgivningstemperatur:	0 °C till +40 °C
Lagringstemperatur:	-10 °C till +70 °C
Relativ luftfuktighet:	Max 90 %, icke-kondenserande
Konformitet och standarder	
DALI dataöverföring:	DALI standard IEC 62386, med Helvar förlängningar
EMC-emission	EN 55015
EMC-störimmunitet:	EN 61547
Säkerhet:	EN 61347-2-11
Miljö:	Uppfyller WEEE- och RoHS-krav.

Helvar

## 510 USB-DALI Interface



Installation guide  
Installationsanleitung  
Guía de instalación  
Asennusohje  
Guide d'installation  
Guida all'installazione  
Руководство по установке  
Monteringsanvisning