

## Mikroaaltotunnistin (313)

313 mikroaaltotunnistin DALI-kuormien automaattiseen ohjaukseen. Tunnistinta voidaan ohjata myös 303 kauko-ohjaimella.



313 käyttää liikkeen tunnistukseen todella herkkää mikroaaltotunnistinta. Laitte lähettää mikroaaltosignaaleja ja se mittaa niiden heijastumia liikkuvista kohteista.

Kun tila ei ole enää miehitty, kuorma sammuu tietyn ajan kuluttua. Viiveajat asetetaan Helvarin valonohjausjärjestelmien ohjelmointiohjelmistoilla: Designer tai Toolbox.

313 Mikroaaltotunnistimen laitteistorevisiolla 4 tai uudemmalla, voidaan sen kanssa käyttää valinnaista ulkoista teholähdettä. Siihen soveltuvat Helvarin teholähteet 401, 402 ja 403 sekä yleiset 12 VDC – 24 VDC teholähteet.

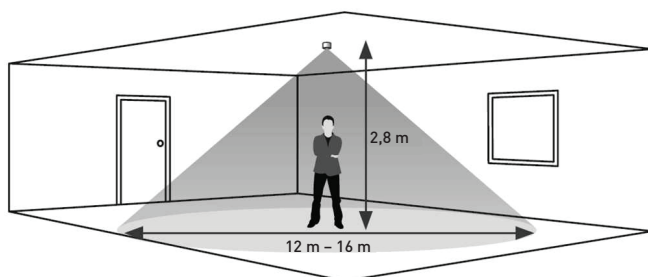
### Avaintoiminnot

- Tunnistusalueen sisällä tapahtuva liike mahdollistaa automaattisen läsnäolo-ohjauksen.
- Vastaanottaa ohjaus- ja ohjelmointikomentoja Helvarin 303 IR-kauko-ohjaimelta (saatavana erikseen).
- LED merkkivalon välkyntä ilmaisee:

Valittu asetus hyväksyty	
Tunnistus käynnissä	

 = Punainen LED

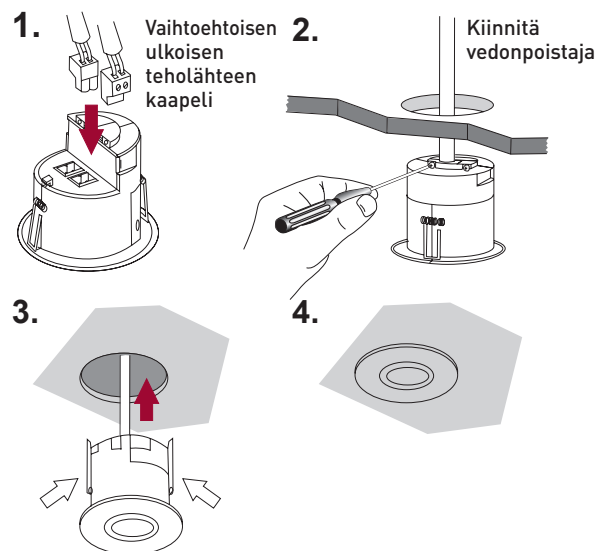
### Tunnistusalue



Maksimiherkkyydellä

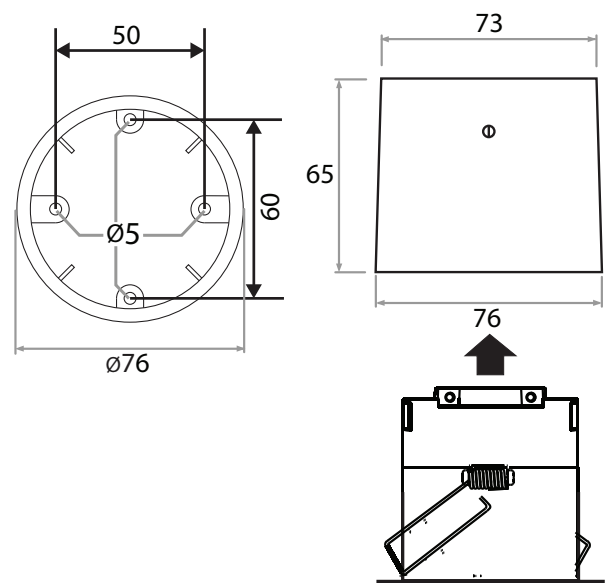


### Asennus: Asennusreikä



### Asennus: Pinta-asennuskotelo SBB-A

Huomaa: Pinta-asennuskotelo SBB-A tilattavissa erikseen.



## Tekniset tiedot

### Liitännät

Ulkoinen tehollähde / DALI: Irrotettavat liittimet  
Johdinten koko: 0,5 mm<sup>2</sup>  
– 2,5 mm<sup>2</sup>  
Jäykkä tai monisäikeinen

Kaapeliluokitus: Kaapeleiden tulee soveltaa verkkosähkölle.

### Teho

DALI-syöttö: 13 VDC – 22,5 VDC  
DALI-virrankulutus: 20 mA  
*Huomaa: DALI virrankulutus on alle 2 mA, kun laitetta syötetään ulkoisella tehollähteellä.*

### Kauko-ohjaimen toiminnot

Voit käyttää Helvarin 303 IR-kauko-ohjainta seuraavasti:

- Kutsu tilanteita 1–4
- Säädä valotasoa
- Tilanteen tallennus
- Aseta oletustasot tilanteille 1–4

*Huomaa: Säädä tunnistimen herkkyyttä Helvarin Designer- tai Toolbox-ohjelmistoilla (Ei kauko-ohjaimella).  
Oletuserkkyystaso: 9 (maksimi).*

### Mikroaallon toimintataajuus

Taajuus: 5,8 GHz

### Mekaaniset tiedot

Asennusreiän halkaisija: 68 mm  
Peitelevyn halkaisija: 76 mm  
Suositeltu asennusvälin syvyys: 80 mm (ilman kosketussuojaa)  
100 mm (kosketussuojalla)  
(sisältää 50 mm kaapeloinnille)  
Materiaali (kotelon): Palonkestävä ABS ja PC/ABS  
Pintakäsittely/Väri: Matta / Valkoinen RAL 9003  
Paino: 90 g  
IP-luokka: IP30

### Toiminnan ehdot

Ympäristön lämpötila: 0 °C .. +35 °C  
Suhteellinen kosteus: 90 % maksimi, ei tiivistymistä  
Säilytyslämpötila: –10 °C .. +70 °C

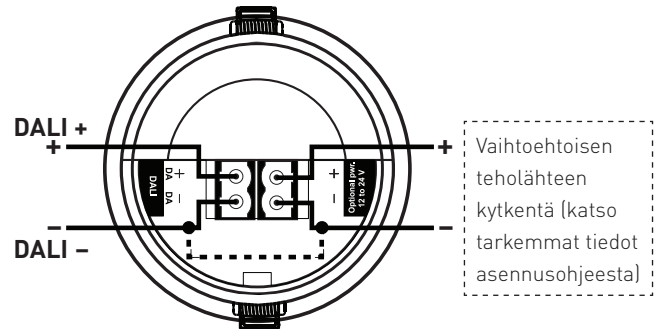
### Luokitukset ja standardit

EMC Säteily: EN 61000–6–1  
EMC häiriönsieto: EN 61000–6–3  
Sähköturvallisuus: EN 60730–1  
Ympäristösäädökset: Täyttää WEEE ja RoHS säädökset.

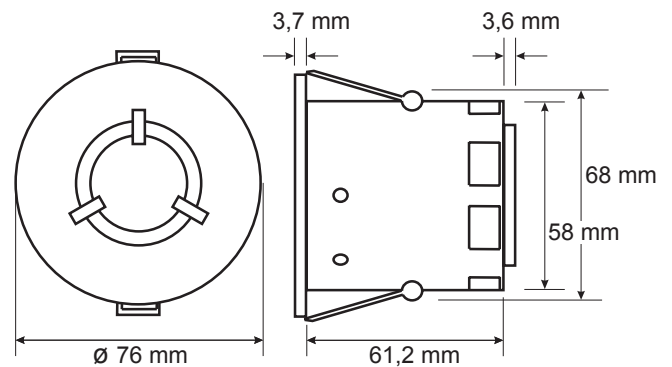
### Versiotiedot

Ohjelmaversio: 6  
Laitteiston versio: Rev. 4

### Liitännät



### Mitat



Reiän halkaisija: Ø 68 mm