

5641 ActiveAhead Node Multisensor High Bay

Moduł ActiveAhead Node Multisensor High Bay jest komponentem prawdziwie inteligentnego, bezprzewodowego rozwiązania do sterowania oświetleniem Helvar ActiveAhead®. Łączy standardowe urządzenia DALI z systemem ActiveAhead, oferując elastyczne rozwiązanie do zastosowań w dużych halach. Moduł Node Multisensor High Bay oferuje adresowaną lokalną linię sterowania DALI, która umożliwia indywidualne ustawianie poziomów wyjściowych światła podłączonych opraw DALI, dostosowując je do potrzeb przestrzeni i sceny.

Oprócz opraw oświetleniowych DALI do linii sterującej DALI można podłączyć również przekaźniki, ściemniacze, dodatkowe czujniki DALI-2 i panele ścienne DALI-2. Urządzenia można również używać jako bezprzewodowego czujnika do sterowania innymi modułami ActiveAhead znajdującymi się w pobliżu w sieci Bluetooth® Mesh.

Moduł ActiveAhead Node Multisensor High Bay jest zasilany z sieci i zawiera wbudowany zasilacz DALI do zasilania lokalnej linii sterującej DALI. Ułatwia to projektowanie i instalację, ponieważ okablowanie jest proste. Urządzenie można zamontować na powierzchni stałej, korzystając z dołączonej puszkii natynkowej. Jeśli jednostka ma być zamontowana w suficie za pomocą zacisków sprężynowych, dostępne są akcesoria do montażu podtynkowego (sprzedawane oddzielnie).

Połączone moduły ActiveAhead udostępniają informacje, na przykład o wykryciu ruchu, poprzez sieć mesh, a aplikacja mobilna pozwala na konfigurację systemu w razie potrzeby. Dzięki algorytmowi programowemu ActiveAhead firmy Helvar potrafi uczyć się, jak wykorzystywana jest przestrzeń i na tej podstawie przewidywać działanie podłączonych opraw oświetleniowych. Uczenie się odbywa się na podstawie danych, które węzeł otrzymuje z lokalnie podłączonych czujników i od innych modułów ActiveAhead w sieci. Ponieważ urządzenie nigdy nie przestaje się uczyć, moduł ActiveAhead Node Multisensor High Bay dostosuje się do wszelkich zmian w otoczeniu, takich jak wzniesienie lub usunięcie ściany.

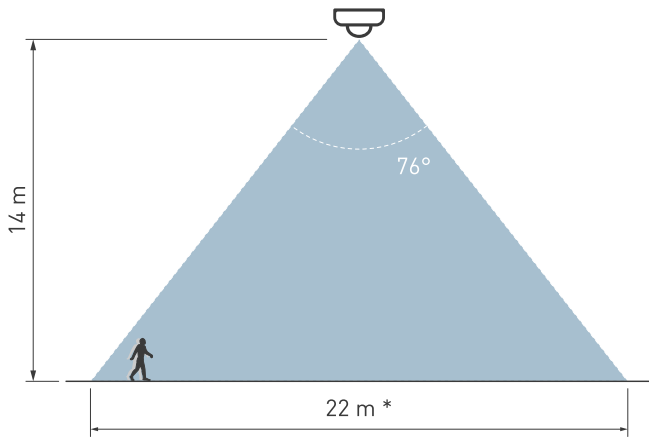


Główne cechy

- Skalowalne i łatwe w konfiguracji rozwiązanie do zastosowań przemysłowych
- Oferuje lokalnie adresowaną linię sterowania DALI
- Personalizacja za pomocą aplikacji mobilnej
- Szybka i prosta instalacja dzięki zasilaniu sieciowemu i wbudowanemu modułowi zasilania DALI

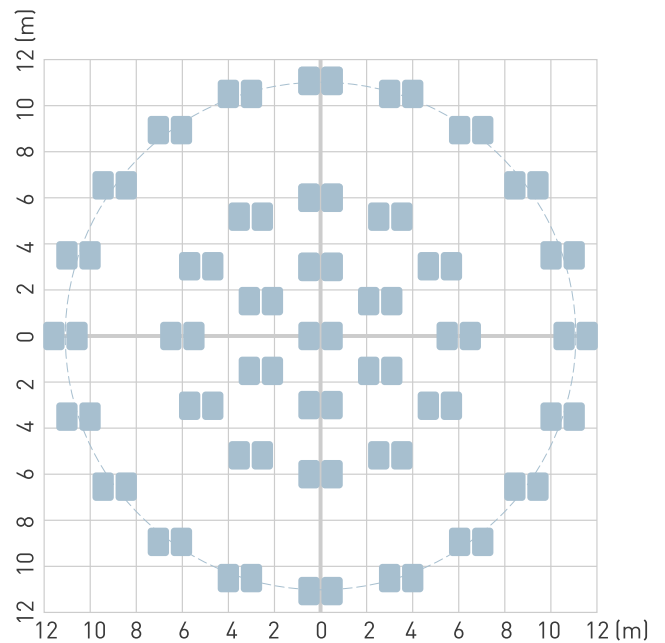
Detekcja

Zasięg detekcji

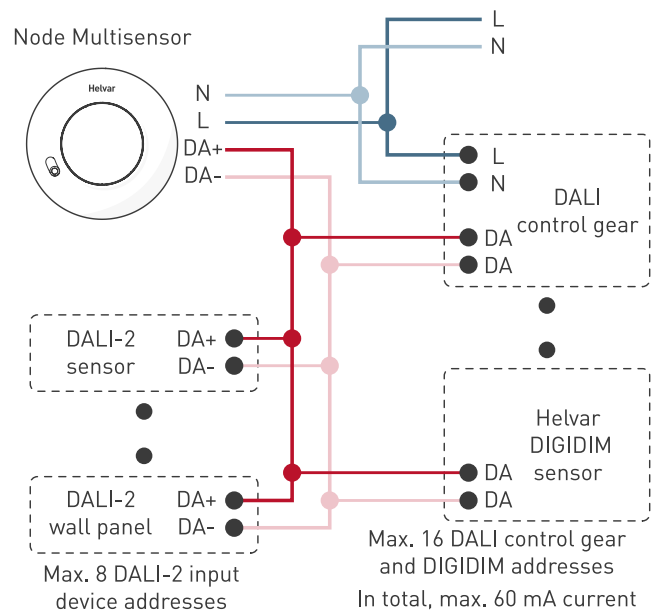
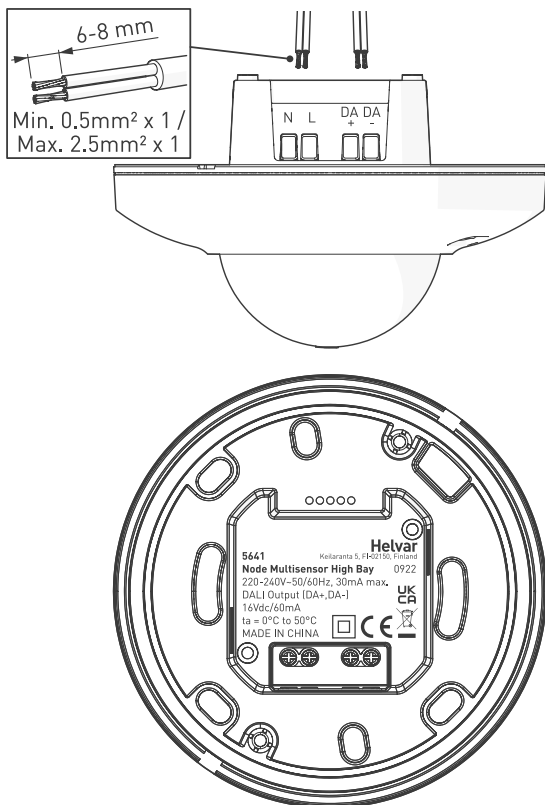


* = duży ruch

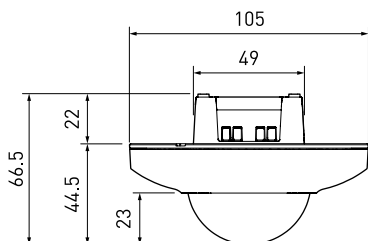
Wzorzec detekcji



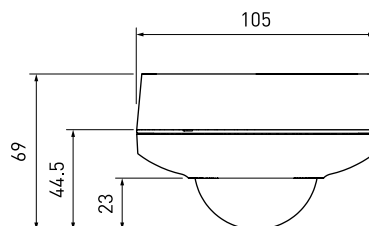
Połączenia



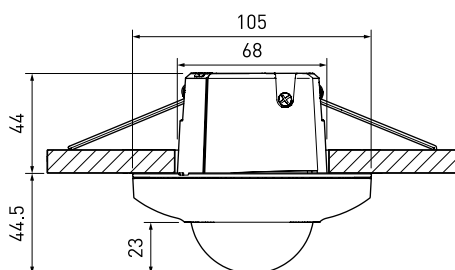
Wymiary (mm)



standard



z puszką natynkową (w zestawie)



z mocowaniem sprężynowym do wnęki (akcesorium)

Dane techniczne

Obsługiwane typy urządzeń DALI

- DT0: Urządzenie do sterowania lampami fluorescencyjnymi
 - DT1: Samodzielne urządzenie do sterowania awaryjnego
 - DT4: Ściemniacz do lamp żarowych
 - DT5: Przetwornik analogowo-cyfrowy, konwersja na napięcie stałe (0/1-10V)
 - DT6: Urządzenie do sterowania lampami LED
 - DT7: Urządzenie sterujące przetaczające (przełącznikowe)
 - DT8: Urządzenie do sterowania kolorem (temperatura barwowa, tylko Tc)
 - Część 301 Przyciski
 - Część 303 Czujniki obecności
 - Część 304 Czujniki światła
 - Czujniki systemu Helvar DIGIDIM: 320, 321, 322, 341 i 342
- Uwaga:** Obsługiwane rodzaje urządzeń zależą od wersji oprogramowania Node Multisensor High Bay.

Warunki eksploatacji i przechowywania

Liczba podłączonych urządzeń DALI:	Maks. 16 urządzeń sterujących DALI i adresów DIGIDIM
	Maks. 8 adresów urządzeń wejściowych DALI-2
	Łącznie: maks. pobór prądu 60 mA

Uwaga: Łączna liczba podłączonych urządzeń jest ograniczana przez adresy i pobór prądu systemu DALI.

Uwaga: Na jednej linii DALI musi znajdować się tylko jeden węzeł ActiveAhead.

Maks. długość kabla DALI: 300 m

Temperatura pracy: od 0 °C do +50 °C

Uwaga: Różnica temperatur pomiędzy celem detekcji a tłem musi wynosić co najmniej 4 °C.

Wilgotność względna: Maks. 90 %, bez kondensacji

Temperatura przechowywania: od -40 °C do +70 °C

Połączenia

Sieć elektryczna: Przekrój przewodu:
0,5–2,5 mm², drut lub linka

DALI: Przekrój przewodu:
0,5–2,5 mm², drut lub linka

Dane elektryczne

Napięcie wejściowe: 220–240 VAC, 50/60 Hz

Prąd wejściowy: Maks. 30 mA

Moc wejściowa: Maks. 3,5 W

Prąd wyjściowy dla DALI: Typowo 60 mA (Maks. 250 mA)
Na linii DALI nie mogą znajdować się inne zasilacze DALI.

Izolacja przewodów zasilających do DALI: Podstawowa izolacja

Czujniki

Czujnik światła: Pomiar światła odbitego, pętla zamknięta

Wersje oprogramowania 1.20 i starsze: Dla funkcji bright-out

Czujnik obecności: Pasywny czujnik podczerwieni (PIR) wykrywa poruszające się różnice temperatur

Maksymalna zalecana wysokość montażu: 14 m

Łączność bezprzewodowa

Zakres częstotliwości roboczej: 2402–2480 MHz

Moc transmisji: Maks. 0 dBm

Technologia: Bluetooth® Mesh

Charakterystyka anteny: Wszechkierunkowa

Maks. odległość między węzłami: 15 m w wolnej przestrzeni

Uwaga: Aby zapewnić prawidłowe działanie, sieć mesh musi składać się z co najmniej 10 węzłów ActiveAhead.

Mechanical data

Wymiary: 105 × 66,5 mm

105 x 69 mm z puszką natynkową

105 x 88,5 mm z montażem podtynkowym

Materiał (obudowa): Poliwęglan

Masa: 200 g / 260 g (z opakowaniem)

Klasa bezpieczeństwa: Klasa II

IP20 ze standardową europejską puszką instalacyjną zgodną ze standardem UE lub puszką z zaciskami sprężynowymi

IP54 z puszką natynkową

Zgodność i normy

Zgodność:  

Emisja / Odporność EMC: EN 55015 / EN 61547

Bezpieczeństwo: EN 61347-1, EN 61347-2-11

RED: EN 300 328, EN 301 489-1, EN 301 489-17

Środowisko: Produkt zgodny z dyrektywami WEEE, RoHS i REACH.

Kody produktów

5641000 Kolor: Biały (RAL 9003)

5641001 Kolor: Czarny (RAL 9005)

W zestawie mocowanie sprężynowe do wnęki oraz maska czujnika PIR.

Akcesoria (sprzedawane oddzielnie):

5001 Recess Spring Mount