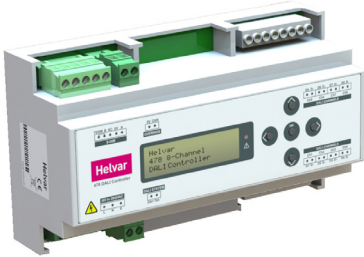


# 8-Subnet DALI Controller (478)

DALI 8-Kanal Broadcast Controller · DALI-ohjain ·  
Contrôleur DALI · Controller DALI · DALI контроллер ·  
8 kanalgig styrenhet för DALI Broadcast



## EN Installation Guide

## DE Installationsanleitung

## FI Asennusohje

## FR Guide d'installation

## IT Guida all'installazione

## RU Инструкция по установке

## SV Installationsanvisning

**Helvar**

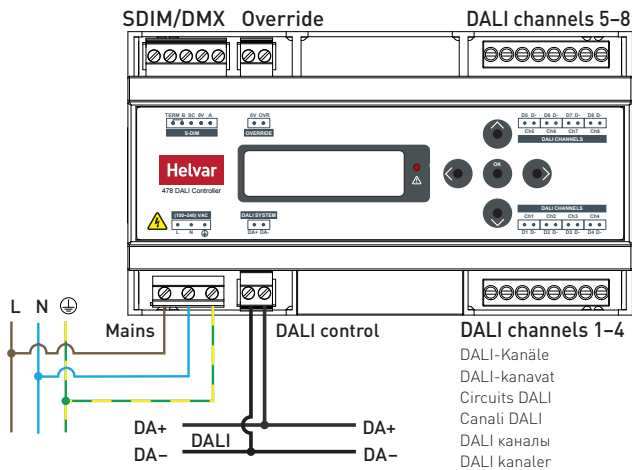
**Helvar Ltd**

Hawley Mill  
Hawley Road  
DARTFORD  
DA2 7SY  
UNITED KINGDOM  
www.helvar.com

Doc. 7860313, Issue 4, 2022-11-14

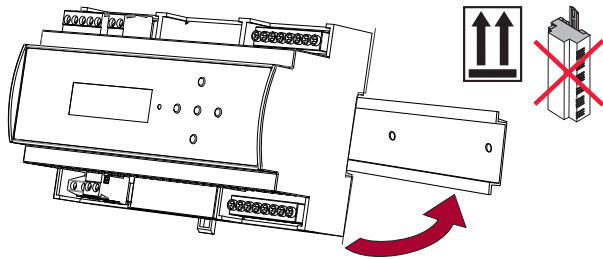
### Wiring

Verdrahtung · Johdotus · Câblage · Cablaggio · Разъёмы · Ledningar



### 1. Attach 478 to DIN rail

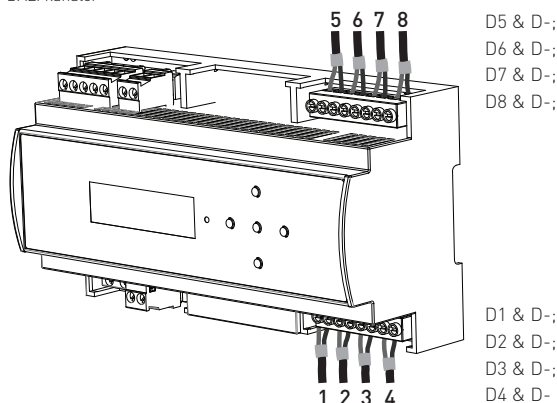
Montage auf der DIN-Schiene · Asenna 478 DIN-kiskoon ·  
Fixer le module 478 au rail DIN · Installare il 478 sulla guida DIN ·  
Установите 478 модуль на дин-реку · 478 för DIN montage



### 2. Connect DALI channels wiring

Anschluss der DALI-Kanäle · Kytke DALI-kanavien johtimet ·  
Connecter le câble des circuits DALI · Cablare i canali DALI ·  
Подключите DALI линии · Anslut DALI

DALI channels · DALI-Kanäle · DALI-kanavat · Circuits DALI · Canali DALI · DALI каналы ·  
DALI kanaler



D5 & D-;  
D6 & D-;  
D7 & D-;  
D8 & D-

D1 & D-;  
D2 & D-;  
D3 & D-;  
D4 & D-

### 3. Connect control wiring

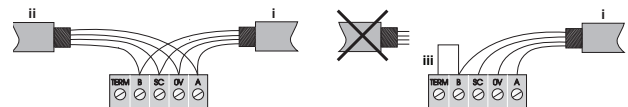
Anschluss Steuerleitungen · Kytke ohjausjohtodus · Connecter le  
câble pour la commande · Cablaggio del controllo · Подключите  
управляющие кабели · Anslut styrkablär

- EN** Choose DALI (3a) or SDIM/DMX (3b).  
Do not connect SDIM/DMX and DALI system at the same time.
- DE** Auswahl: DALI (3a) oder SDIM (3b) oder DMX (3b).  
Nur ein Eingangsprotokoll (DALI oder DMX oder SDIM) verwenden.
- FI** Valitse joko DALI (3a) tai SDIM/DMX (3b).  
Älä kytke SDIM/DMX ja DALI-ohjausta samanaikaisesti.
- FR** Choisir DALI (3a) ou SDIM/DMX (3b).  
Ne pas connecter SDIM/DMX et le système DALI en même temps.
- IT** Scegliere DALI (3a) o SDIM/DMX (3b).  
Non connettere controlli SDIM/DMX e DALI contemporaneamente.
- RU** Выберите DALI (3a), или SDIM/DMX (3b).  
Не подключайте системы SDIM/DMX и DALI одновременно.
- SV** Välj DALI (3a) eller SDIM/DMX (3b).  
Anslut inte SDIM/DMX och DALI på samma gång.

### 3a. DALI system · DALI-System · DALI-järjestelmä · Système DALI · Sistema DALI · Системы DALI · DALI system



### 3b. SDIM/DMX



- EN** i: SDIM or DMX data Cable (from previous device).  
ii: SDIM or DMX data Cable (to next device).  
iii: Link for termination (if unit is at end of SDIM/DMX cable line).  
Keep unscreened wire lengths to a minimum.
- DE** i: SDIM- oder DMX-Datenleitung (eingehend).  
ii: SDIM- oder DMX-Datenleitung (abgehend).  
iii: Klemme für Abschlusswiderstand (wenn SDIM-Linie bei diesem Gerät endet).  
Ungeschirmte Leitungen kurz halten.
- FI** i: SDIM tai DMX datakaapeli (edelliseltä laitteelta).  
ii: SDIM tai DMX datakaapeli (seuraavalle laitteelle).  
iii: Kytke linkki päättääksesi kaapelin (ketjun viimeinen laite).  
Pidä häiriösuojamaton kaapeli lyhyenä.
- FR** i: SDIM ou câble de données DMX (à partir du précédent périphérique).  
ii: SDIM ou câble de données DMX (vers périphérique suivant).  
iii: shunt de fin de ligne (si l'unité est à l'extrémité du câble SDIM/DMX).  
Réduire au minimum la longueur des câbles sans écran.
- IT** i: Cavo dati SDIM o DMX (dal dispositivo precedente).  
ii: Cavo dati SDIM o DMX (al prossimo dispositivo).  
iii: Collegamento per la terminazione (se il dispositivo è alla fine della linea SDIM/DMX).  
Mantenere la lunghezza dei cavi non schermati minima.
- RU** i: SDIM/DMX кабель (от предыдущего устройства).  
ii: SDIM/DMX кабель (к следующему устройству).  
iii: Перемычка терминатора (если 478 модуль последнее устройство линии SDIM/DMX).  
Делайте защищенные от экрана концы коротким.
- SV** i: SDIM eller DMX-kabel (från föregående enhet).  
ii: SDIM eller DMX-kabel (till nästa enhet).  
iii: Terminering (om enheten är i sist på SDIM/DMX ledning).  
Minimera användandet av oskrämd kabel.

#### 4. Connect override input wiring (optional)

- DE** Anschluss Override-Verbindung (optional)
- FI** Kytke ohitustilan johtimet (valinnainen)
- FR** Connecter le câble de forçage (en option)
- IT** Cablare l'override (opzionale)
- RU** Подключите аварийное управление
- SV** Anslut panik knapp till override (tillval)

**EN** Close switch to cause level override. Set override level using Designer or Toolbox software, or the 478 menu.

**DE** Optionaler externer Schließerkontakt zur Aktivierung des Override. Dimmwert des Override einstellbar mittels Designer- oder Toolbox-Software bzw. Menü direkt an der 478.

**FI** Aktivoidaksesi ohitustilan, sulje kytkin. Aseta ohitustilan taso käyttämällä Designer tai Toolbox ohjelmaa tai aseta se 478:n valikosta.

**FR** Fermer le contact pour forcer le niveau. Définir le niveau de forçage en utilisant Designer ou Toolbox ou le menu du module 478.

**IT** Chiudere l'interruttore per l'override. Impostare l'override utilizzando i software Designer o Toolbox od il menù del 478.

**RU** Замыкание переводит 478 модуль в аварийное состояние (настраивается программами Designer, Toolbox, или 478 меню).

**SV** Ställ brytare till panikstyrning. Välj nivå på panikljus i Designer eller Toolbox, eller i 478-menyn.

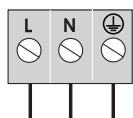
$V_{in} < 1.5 V$   
 $I_{short} = 1 mA$



#### 5. Connect mains wiring

Anschluss Netzleitungen · Kytke verkkovirran johtimet · Connecter le câble d'alimentation · Collegare l'alimentazione · Подключите кабель питания · Anslut nätspänning

100 VAC – 240 VAC,  
45 Hz – 65 Hz



#### 6. Power on the 478

478 Einschalten · Kytke virta päälle · Mettre sous tension le module 478 · Alimentare il 478 · Подайте питание · På knapp

#### 7. Set SDIM or DMX options (if using SDIM or DMX control),

- DE** Einstellungen für SDIM bzw. DMX
- FI** Tee SDIM tai DMX asetukset (jos käytetään SDIM tai DMX ohjausta).
- FR** Sélectionner les options SDIM ou DMX (si la commande SDIM ou DMX est utilisée).
- IT** Impostare le opzioni SDIM o DMX (se si utilizza il controllo SDIM o DMX).
- RU** Настройте функции SDIM/DMX (при условии SDIM/DMX управления)
- SV** Välj SDIM eller DMX alternativ

##### Mode: SDIM/DMX

Modi SDIM/DMX · Tila: SDIM/DMX ·  
Mode SDIM/DMX · Modalità: SDIM/DMX ·  
Режим: SDIM или DMX · Mode: SDIM/DMX

##### Base address

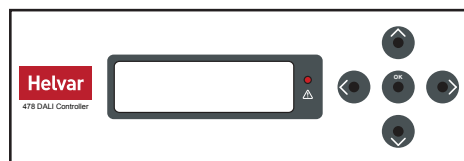
Basis-Adresse · Perusosoite ·  
Adresse de base · Indirizzo base ·  
Первый адрес · Bas address

The screenshots show the following menu items and values:

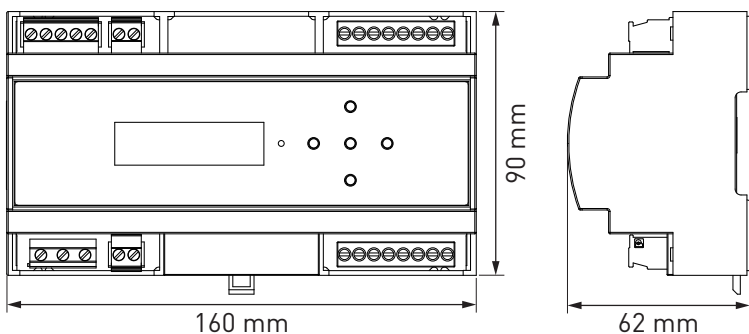
- Level: 12345678
- MAIN MENU: Addresses, Emergencies
- ADDRESSES: SDIM/DMX mode, SDIM/DMX base
- SDIM/DMX MODE: Select & Press DMX
- ADDRESSES: SDIM/DMX mode, SDIM/DMX base
- SDIM/DMX BASE: Currently: 1
- Level: 12345678

#### LCD Display and buttons

LCD Display und Tastenfeld · LCD-näyttö ja näppäimet · Afficheur LCD et clavier · Display LCD e tastiera · ЖК-дисплей и клавиатура · LCD-display och knappar



- EN** For all menu options, see the 478 User Guide (Doc. 7860319).
- DE** Details im Benutzerhandbuch zur 478 (Doc. 7860319).
- FI** Täydelliset ohjeet, katso 478 käyttöopas (asiakirja 7860319).
- FR** Pour des instructions détaillées consulter le guide utilisateur 478.
- IT** Per le istruzioni complete, vedere la guida utente del 478.
- RU** Все меню 478 модуля см. в инструкции пользователя 478 (док.7860319).
- SV** Fullständiga instruktioner finns i manualen (dok. 7860319).



- EN** Risk of electric shock
- DE** Gefahr durch elektrischen Schlag
- FI** Sähköiskun vaara
- FR** Danger électrique
- IT** Pericolo Fulminazione
- RU** Высокое напряжение
- SV** Risk för elchock

## EN Technical Data

<b>Connections</b>		<b>Standby power:</b>	No standby mode – DALI power provided for DALI channels.	<b>Operating conditions</b>	
<b>Mains supply:</b>	Solid core: up to 4 mm <sup>2</sup> Stranded: 2.5 mm <sup>2</sup>	<b>Max. total losses:</b>	7 W	<b>Ambient temperature:</b>	0 °C to +40 °C
<b>DALI:</b>	Wire section: 0.5 mm <sup>2</sup> – 2.5 mm <sup>2</sup> Max. length: 300 m @ 1.5 mm <sup>2</sup>	<b>DALI consumption:</b>	2 mA (DALI system input)	<b>Relative humidity:</b>	Max. 90 %, noncondensing
<b>SDIM/DMX:</b>	0.22 mm <sup>2</sup> – 1.5 mm <sup>2</sup> low-loss RS485 type (multistranded, twisted and shielded)	<b>Inputs</b>		<b>Storage temperature:</b>	-10 °C to +70 °C
<b>Cable rating:</b>	Mains, relay and DALI cables (including outputs) must be mains rated.	<b>Control:</b>	DALI, SDIM or DMX	<b>Conformity and standards</b>	
<b>Power supply</b>		<b>Override (OVR):</b>	Wired override input	<b>DALI:</b>	EN 62386
<b>Mains supply:</b>	100 VAC – 240 VAC (nominal) 85 VAC – 264 VAC (absolute) 45 Hz – 65 Hz	<b>User interface:</b>	5 push buttons for configuration	<b>SDIM:</b>	Helvar SDIM protocol
<b>External MCB protection:</b>	Max. 6 A The external power supply must be protected.	<b>Outputs</b>		<b>DMX:</b>	DMX512-A protocol
<b>Isolation:</b>	Between mains supply, DALI outputs, DALI system, and SDIM/Override connectors. DALI channels are not isolated from each other.	<b>DALI:</b>	8 output channels	<b>EMC emission:</b>	EN 55015
		<b>Max. load per output:</b>	128 mA (up to 64 devices, limited by current consumption)	<b>EMC immunity:</b>	EN 61547
		<b>Mechanical data</b>		<b>Safety:</b>	EN 61347-2-11
		<b>Material:</b>	Polycarbonate/ABS mix, UL94 V-0	<b>Environment:</b>	Complies with WEEE and RoHS directives.
		<b>IP rating:</b>	IP 00 (For installation in a restricted access location only.)	<b>Software compatibility</b>	
		<b>Mounting:</b>	DIN rail mounting	<b>Designer:</b>	4.2.18 or higher
		<b>Weight:</b>	250 g	<b>Toolbox:</b>	2.3.3 or higher
		<b>Module dimensions:</b>	9 module width: 160 mm × 90 mm × 62 mm		

## DE Technische Daten

<b>Verdrahtung</b>		<b>Isolation:</b>	Zwischen Netzanschluss, DALI-Ausgängen, DALI-System, SDIM- und Override-Anschlüssen. DALI-Kanäle sind untereinander nicht isoliert.	<b>IP-Klasse:</b>	IP 00 (Nur für die Installation in geeigneten Verteilern geeignet.)
<b>Netzspannung:</b>	Massivleiter bis zu 4 mm <sup>2</sup> Feindrähtig bis zu 2,5 mm <sup>2</sup>	<b>Standby-Verbrauch:</b>	Kein Standby-Modus, da dauerhafte Versorgung der DALI-Kanäle notwendig.	<b>Montage:</b>	DIN Schiene
<b>DALI:</b>	Leitungsquerschnitt: 0,5 mm <sup>2</sup> – 2,5 mm <sup>2</sup> Max. Länge: 300 m @ 1,5 mm <sup>2</sup>	<b>Gesamtverlustleistung:</b>	7 W	<b>Gewicht:</b>	250 g
<b>SDIM/DMX:</b>	0,22 mm <sup>2</sup> – 1,5 mm <sup>2</sup> Leitung gemäß RS485 Spezifikation (verdrillte, abgeschirmte Datenleitung)	<b>DALI Stromaufnahme:</b>	2 mA	<b>Abmessungen:</b>	160 mm × 90 mm × 62 mm
<b>Leitungsspezifikation:</b>	Netz-, Relais- und DALI-Leitungen (einschließlich der Ausgänge) müssen netzspannungsfest ausgelegt sein.	<b>Eingänge</b>		<b>Betriebsbedingungen</b>	
<b>Stromversorgung</b>		<b>Steuerprotokolle:</b>	DALI, SDIM oder DMX	<b>Umgebungstemperatur:</b>	0 °C bis +40 °C
<b>Versorgungsspannung:</b>	100 VAC – 240 VAC (nominal) 85 VAC – 264 VAC (absolute) 45 Hz – 65 Hz	<b>Havarieschalter (OVR):</b>	Anschluss für externen Schließerkontakt (Override) 5 Taster zur Konfiguration	<b>Relative Luftfeuchtigkeit:</b>	Max 90 %, nichtkondensierend -10 °C bis +70 °C
<b>Externe Absicherung:</b>	Max. 6 A. Die Netzversorgung muss zusätzlich abgesichert werden.	<b>Bedienfeld:</b>		<b>Lagertemperatur:</b>	
		<b>Ausgänge</b>		<b>Normen und Standards</b>	
		<b>DALI:</b>	8 Kanäle	<b>DALI:</b>	EN 62386
		<b>Max. Leistung pro Kanal:</b>	128 mA (64 DALI-Geräte: 64 × 2 mA)	<b>SDIM:</b>	Helvar SDIM Protokoll
		<b>Mechanische Daten</b>		<b>DMX:</b>	DMX512-A Protokoll
		<b>Material:</b>	Polycarbonat / ABS mix: UL94 V-0	<b>EMV-Störaussendung:</b>	EN 55015
				<b>EMV-Störfestigkeit:</b>	EN 61547
				<b>Sicherheit:</b>	EN 61347-2-11
				<b>Umwelt:</b>	In Übereinstimmung mit WEEE und RoHS Richtlinie.
				<b>Softwarekompatibilität</b>	
				<b>Designer:</b>	4.2.18 oder höher
				<b>Toolbox:</b>	2.3.3 oder höher

## FI Tekniset tiedot

<b>Liitännät</b>		<b>Eristys:</b>	Verkköjännitte-, DALI-ulostulo-, DALI-järjestelmä- ja SDIM/Ohitustilan liittimien välillä. DALI-kanavat eivät ole eristetty toisistaan.	<b>IP luokka:</b>	IP 00 (Asennettava vain rajoitetulle pääsyalueelle)
<b>Käyttöjännite:</b>	Jäykkä ≤ 4 mm <sup>2</sup> ; Monisäikeinen ≤ 2,5 mm <sup>2</sup>	<b>Valmiustilan virrankulutus:</b>	Valmiustilaa ei ole	<b>Asennus:</b>	DIN-kisko
<b>DALI:</b>	Johdinten koko: 0,5 mm <sup>2</sup> – 2,5 mm <sup>2</sup> Maks. pituus: 300 m @ 1,5 mm <sup>2</sup>	<b>Maks. kokonaishäviöt:</b>	7 W	<b>Paino:</b>	250 g
<b>SDIM/DMX:</b>	0,22 mm <sup>2</sup> – 1,5 mm <sup>2</sup> matalahäviöinen RS485 (monisäikeinen, kierretty ja suojattu kaapeli)	<b>DALI-virrankulutus:</b>	2 mA (DALI-järjestelmän portti)	<b>Mitat:</b>	160 mm × 90 mm × 62 mm
<b>Kaapelityyppi:</b>	Verkko-, rele- ja DALI-kaapeliin (mukaan lukien ulostulot) tulee soveltua verkkosähkölle.	<b>Sisääntulot</b>		<b>Toimintaympäristö</b>	
<b>Teholähde</b>		<b>Ohjaukset:</b>	DALI, SDIM tai DMX	<b>Käyttölämpötila:</b>	0 °C .. +40 °C
<b>Käyttöjännite:</b>	100 VAC – 240 VAC (nimellinen) 85 VAC – 264 VAC (absoluuttinen) 45 Hz – 65 Hz	<b>Ohitustila (OVR):</b>	Pakko-ohjaus sisääntulo	<b>Suhteellinen kosteus:</b>	90 % maksimi, ei tiivistymistä
<b>Ulkoinen Johdonsuojakatkaisija:</b>	Maksimi 6 A. Ulkoinen virtalähde tulee suojata.	<b>Käyttöliittymä:</b>	5 painiketta ohjelmointia varten	<b>Säilytyslämpötila:</b>	-10 °C .. +70 °C
		<b>Lähdöt</b>		<b>Luokitukset ja standardit</b>	
		<b>DALI:</b>	8 ulostulokanavaa	<b>DALI:</b>	EN 62386
		<b>Maks. kuorma per kanava:</b>	128 mA (64 laitetta)	<b>SDIM:</b>	Helvar SDIM protokolla
		<b>Mekaaniset tiedot</b>		<b>DMX:</b>	DMX512-A protokolla
		<b>Materiaali:</b>	Polykarbonaatti / ABS seos, UL94 V-0	<b>EMC Säteily:</b>	EN 55015
				<b>EMC Häiriösieto:</b>	EN 61547
				<b>Turvallisuus:</b>	EN 61347-2-11
				<b>Ympäristösäädökset:</b>	Täyttää WEEE ja RoHS säädökset.
				<b>Yhteensopivat ohjelmistot</b>	
				<b>Designer:</b>	4.2.18 tai uudemmat
				<b>Toolbox:</b>	2.3.3 tai uudemmat

## FR Données techniques

<b>Connexions</b>		<b>Puissance standby :</b>	Pas de mode standby ; alimentation DALI prévue pour les canaux DALI.	<b>Poids :</b>	250 g
<b>Alimentation principale :</b>	Câble rigide : jusqu'à 4 mm <sup>2</sup> Multibrins : 2,5 mm <sup>2</sup>	<b>Max. pertes totales :</b>	7 W	<b>Dimensions du module :</b>	9 modules de large : 160 mm × 90 mm × 62 mm
<b>DALI :</b>	Section du câble : 0,5 mm <sup>2</sup> – 2,5 mm <sup>2</sup> Longueur maxi : 300 m @ 1,5 mm <sup>2</sup>	<b>Consommation DALI :</b>	2 mA (entrée système DALI)	<b>Conditions d'utilisation</b>	
<b>SDIM/DMX :</b>	0,22 mm <sup>2</sup> – 1,5 mm <sup>2</sup> à faibles -pertes type RS485 (multibrins, torsadé et blindé)	<b>Entrées</b>		<b>Température ambiante :</b>	0 °C à +40 °C
<b>Degré du câble :</b>	Tous les câbles d'alimentation, des relais et DALI (y compris les sorties) doivent être prévus pour le 230 V.	<b>Contrôle :</b>	DALI, SDIM or DMX	<b>Humidité relative :</b>	Max. 90 %, pas de condensation
<b>Alimentation</b>		<b>Marche forcée :</b>	Entrée de marche forcée câblée	<b>Température de stockage :</b>	-10 °C to +70 °C
<b>Alimentation principale :</b>	100 VAC – 240 VAC (nominal) 85 VAC – 264 VAC (absolu) 45 Hz – 65 Hz	<b>Interface du client :</b>	5 boutons-poussoir pour la configuration	<b>Normes et conformité</b>	
<b>Disjoncteur de protection externe :</b>	Max. 6 A L'alimentation externe doit être protégée.	<b>Sorties</b>		<b>DALI :</b>	EN 62386
<b>Isolation :</b>	Entre les connecteurs de l'alimentation principale, sorties DALI, système DALI, et SDIM/marche forcée. Les circuits DALI ne sont pas isolés entre eux.	<b>DALI :</b>	8 circuits de sortie	<b>SDIM :</b>	Protocole Helvar SDIM
		<b>Max. charge par sortie :</b>	128 mA (jusqu'à 64 périphériques, limitée par la consommation de courant)	<b>DMX :</b>	Protocole DMX512-A
		<b>Caractéristiques mécaniques</b>		<b>Émission EMC :</b>	EN 61000 6-3
		<b>Matériel :</b>	Polycarbonate / ABS mix, UL94 V-0	<b>Immunité EMC :</b>	EN 61547
		<b>Protection IP :</b>	IP 00 (Installation dans un lieu à accès protégé.)	<b>Sécurité :</b>	EN 61347-2-11
		<b>Montage :</b>	Montage sur rail DIN	<b>Environnement :</b>	Compatible avec la DEEE et la directive RoHS.
				<b>Compatibilité logicielle</b>	
				<b>Designer :</b>	4.2.18 ou supérieure
				<b>Toolbox :</b>	2.3.3 ou supérieure

## IT Dati tecnici

### Collegamenti

<b>Alimentazione di rete:</b>	Cordato < 4 mm <sup>2</sup> Trefoli < 2,5 mm <sup>2</sup>
<b>DALI:</b>	Dimensioni cavo: 0,5 mm <sup>2</sup> – 2,5 mm <sup>2</sup> Lunghezza massima: 300 m @ 1,5 mm <sup>2</sup>
<b>SDIM/DMX:</b>	RS485 da 0,22 mm <sup>2</sup> – 1,5 mm <sup>2</sup> a bassa perdita (trefoli, intrecciato e schermato)
<b>Tipologia di cavo:</b>	Il cablaggio di alimentazione, DALI e dai relè (comprese le uscite) devono avere isolamento per tensione di rete.

### Alimentazione

<b>Tensione alimentazione di rete:</b>	100 VAC – 240 VAC (nominale) 85 VAC – 264 VAC (assoluto) 45 Hz – 65 Hz
<b>MCB esterno di protezione:</b>	Massimo 6 A. L'alimentazione esterna deve essere protetta.
<b>Isolamento:</b>	Tra la rete di alimentazione, le uscite DALI, il sistema DALI ed i connettori SDIM/Override). I canali DALI non sono isolati tra loro.

<b>Potenza di standby:</b>	Nessuna modalità di Standby; alimentazione DALI prevista per le uscite.
<b>Perdite massime totali:</b>	7 W
<b>Assorbimento DALI:</b>	2 mA (ingresso DALI)
<b>Ingressi Controllo:</b>	DALI, SDIM o DMX
<b>Override (OVR):</b>	Ingressi di override (sovrascrittura)
<b>Interfaccia utente:</b>	5 pulsanti per la configurazione
<b>Uscite DALI:</b>	8 canali di uscita
<b>Massimo carico per canale:</b>	64 dispositivi (128 mA)
<b>Dati meccanici Materiale:</b>	Policarbonato / miscela ABS: UL94 V-0
<b>Classificazione IP:</b>	IP 00 (solo per installazione in locali tecnici)
<b>Installazione:</b>	Installazione su guida DIN

<b>Peso:</b>	250 g
<b>Dimensioni modulo:</b>	160 mm × 90 mm × 62 mm
<b>Condizioni operative</b>	
<b>Temperatura ambiente:</b>	0 °C a +40 °C
<b>Umidità relativa:</b>	Max 90 %, senza condensa
<b>Temperatura di stoccaggio:</b>	-10 °C a +70 °C
<b>Conformità e standard</b>	
<b>DALI:</b>	EN 62386
<b>SDIM:</b>	Protocollo Helvar SDIM
<b>DMX:</b>	Protocollo DMX512-A
<b>Emissioni EMC:</b>	EN 55015
<b>Immunità EMC:</b>	EN 61547
<b>Sicurezza:</b>	EN 61347-2-11
<b>Ambiente:</b>	Conforme alla direttive WEEE e RoHS.
<b>Compatibilità software</b>	
<b>Designer:</b>	4.2.18 o superiore
<b>Toolbox:</b>	2.3.3 o superiore

## RU Технические характеристики

<b>Подключения</b>	
<b>Сеть, Питающее напряжение:</b>	Одножильный до 4 мм <sup>2</sup> , гибкий до 2,5 мм <sup>2</sup>
<b>DALI:</b>	Сечение кабеля: 0,5 мм <sup>2</sup> – 2,5 мм <sup>2</sup> ; Макс. длина 300 м (1,5 мм <sup>2</sup> )
<b>SDIM/DMX:</b>	0,22 мм <sup>2</sup> – 1,5 мм <sup>2</sup> RS-485 кабель (гибкая экранированная витая пара)
<b>Пробой кабеля:</b>	Все кабели рассчитаны на напряжение питающей сети
<b>Питание</b>	
<b>Питающее напряжение:</b>	100 VAC – 240 VAC (номинальный) 85 VAC – 264 VAC (абсолютный) 45 Гц – 65 Гц
<b>Защита автоматическим выключателем:</b>	6 А (тип C). Автоматическим выключателем.
<b>Изоляция / Изоляция на пробой:</b>	между питанием и слаботочными выходами. DALI выходы гальванически соединены друг с другом.
<b>Потребление в спящем режиме:</b>	Нет спящего режима, питание на выходах всегда.

<b>Потери, макс:</b>	7 Вт
<b>Потребление энергии DALI:</b>	2 mA (DALI вход)
<b>Входы</b>	
<b>Управление:</b>	DALI, SDIM / DMX
<b>Аварийный вход (OVR):</b>	Сухой контакт
<b>Кнопки меню:</b>	5 кнопок доступа
<b>Выходы DALI:</b>	8 выходов
<b>Допустимая нагрузка:</b>	64 устройства (128 mA)
<b>Физические данные</b>	
<b>Корпус:</b>	Поликарбонат / Акрилонитрилбутадиенстирол
<b>IP класс:</b>	IP 00 (только для установки в закрытых эл.щитах)
<b>Крепёж:</b>	Монтируется на дин-рейку
<b>Масса:</b>	250 г
<b>Габариты:</b>	9 дюймов, 160 мм × 90 мм × 62 мм
<b>Допустимые условия</b>	

<b>Окружающая температура:</b>	0 °C – +40 °C
<b>Относительная влажность:</b>	Макс. 90 % без конденсата
<b>Температура хранения:</b>	-10 °C – +70 °C
<b>Соответствие нормам и стандартам</b>	
<b>DALI:</b>	EN 62386
<b>SDIM:</b>	Протокол Helvar SDIM
<b>DMX:</b>	DMX512-A protocol
<b>Радиопомехи</b>	
<b>Излучение:</b>	EN 55015
<b>Электромагнитная совместимость:</b>	EN 61547
<b>Безопасность:</b>	EN 61347-2-11
<b>Environment:</b>	Соответствует WEEE и RoHS
<b>Программное обеспечение</b>	
<b>Designer:</b>	4.2.18 или новее
<b>Toolbox</b>	2.3.3 или новее

## SV Tekniska Data

<b>Anslutningar</b>	
<b>Nätspänning:</b>	Enkardelig: 4 mm <sup>2</sup> Flerkardelig: 2,5 mm <sup>2</sup>
<b>DALI:</b>	Anslutningar: 0,5 mm <sup>2</sup> – 2,5 mm <sup>2</sup> Max. längd: 300 m @ 1,5 mm <sup>2</sup>
<b>SDIM/DMX:</b>	0,22 mm <sup>2</sup> – 1,5 mm <sup>2</sup> RS485 typ (multi-strängad, tvinnad och skärmad)
<b>Kabelspecifikation:</b>	Alla kablar måste vara rätt dimensionerade, klassificerade och ha isolation för högst förekommande spänning.
<b>Strömförsörjning</b>	
<b>Nätspänning:</b>	100 VAC – 240 VAC (nominell) 85 VAC – 264 VAC (absolut) 45 Hz – 65 Hz
<b>Extern MCB-skydd:</b>	Max. 6 A (säkring). Enheten måste vara externt avsäkrad.
<b>Isolering:</b>	Mellan 230 volt, DALI-utgångar, DALI-systemet, och SDIM/Override kontakter). DALI kanaler är inte isolerade från varandra.

<b>Standby spänning:</b>	N/A. Dali spänning erhålls från varje kanal individuellt
<b>Max. total förlust:</b>	7 W
<b>DALI strömförbrukning:</b>	2 mA (DALI-systemingång)
<b>Ingång</b>	
<b>Kontroll:</b>	DALI, SDIM eller DMX
<b>Override (OVR):</b>	Anslutningsplintar för Override/Panik
<b>Användargränssnitt:</b>	5 tryckknappar för konfigurering
<b>Utgång</b>	
<b>DALI:</b>	8 kanaler
<b>Max last per utgång/kanal:</b>	64 enheter (128 mA)
<b>Mekaniska data</b>	
<b>Material:</b>	Polykarbonat / ABS blandning: UL94 V-0
<b>IP klass:</b>	IP 00 (Endast för installation i beröringsskyddat utrymme)
<b>Montering:</b>	DIN-skena
<b>Vikt:</b>	250 g

<b>Mått:</b>	9 moduler: 160 mm × 90 mm × 62 mm
<b>Driftförhållanden</b>	
<b>Omgivningstemperatur:</b>	0 °C till +40 °C
<b>Relativ luftfuktighet:</b>	Max 90 %, icke kondenserande
<b>Lagringstemperatur:</b>	-10 °C till +70 °C
<b>Konformitet och standarder</b>	
<b>DALI:</b>	EN 62386
<b>SDIM:</b>	Helvar SDIM protokoll
<b>DMX:</b>	DMX512-A protokoll
<b>EMC emission:</b>	EN 55015
<b>EMC immunitet:</b>	EN 61547
<b>Säkerhet:</b>	EN 61347-2-11
<b>Miljö:</b>	Uppfyller WEEE- och RoHS-krav.
<b>Mjukvarukompatibilitet</b>	
<b>Designer:</b>	4.2.18 eller senare
<b>Toolbox:</b>	2.3.3 eller senare