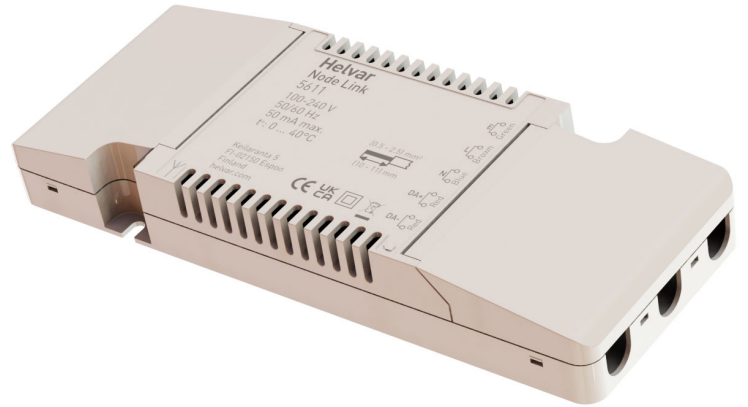


Node Link tarjoaa yhteyden älykkään, langattoman Helvar ActiveAhead® -valaistuksenohjauksen ja langallisen DALI-pohjaisen Helvar Imagine -valaistuksenhallintajärjestelmän välillä. Node Linkin avulla voit valita, mitkä ActiveAhead-ryhmät näkyvät Imagine-järjestelmässä. Imagine-järjestelmään voidaan liittää myös koko läheinen ActiveAhead verkko.

Ratkaisu optimoi järjestelmien välisen viestinnän ja minimoi Imagine-järjestelmässä tarvittavien DALI-osoitteiden määrän. Järjestelmien yhdistämiseen ei tarvita lisälaitteita, joten prosessi on helppo suunnitella, asentaa ja ottaa käyttöön.

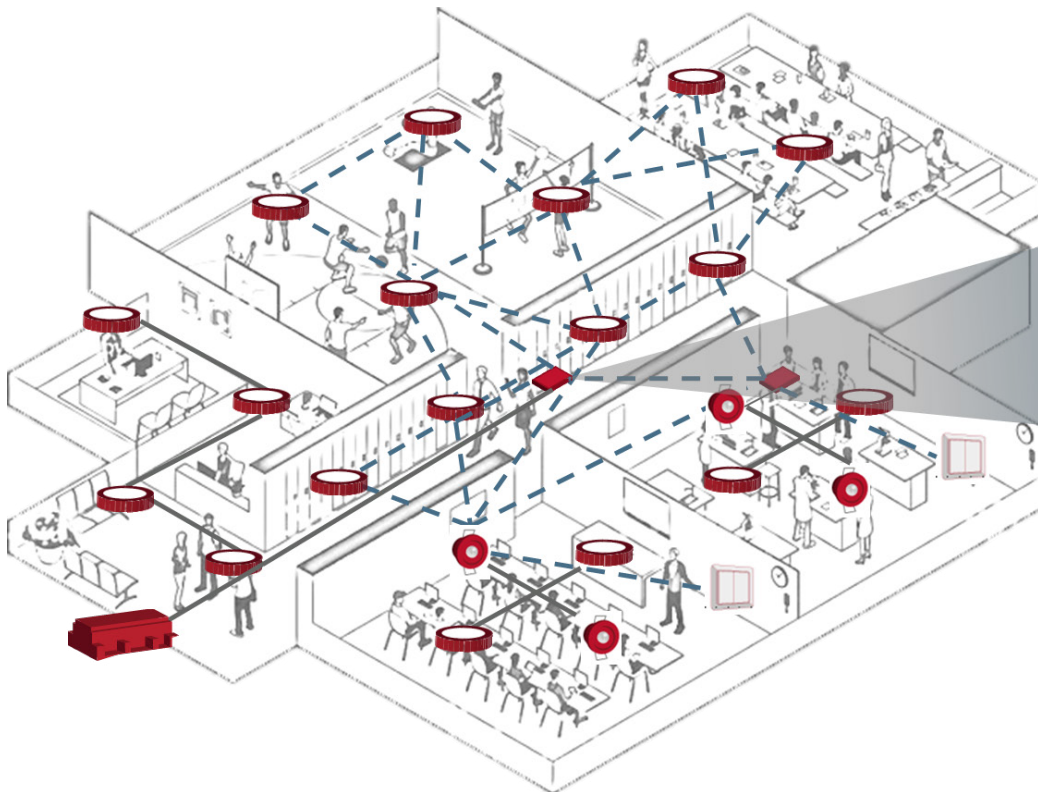
Linkkiin voidaan luoda jopa seitsemän ohjaus- ja seitsemän anturilinkkiä, mikä mahdollistaa lukuisia vaihtoehtoja ActiveAhead-ryhmien tilanneohjauksiin ja käytäväpitojen tekemiseen.



## Tärkeimmät ominaisuudet

- Mahdollistaa hybridivalaistusratkaisun ActiveAhead- ja Imagine-ratkaisujen välille.
- Hae käyttöastetiedot ActiveAheadista Imagine-ratkaisuun.
- Ohjaa ActiveAhead-ratkaisua Imagine-ratkaisusta käsin.
- Helppo asentaa ja käyttöönottaa.

## Asennusesimerkki



## Linkit

Ohjauslinkki DALI-järjestelmässä: Osa 102-209: DT8 Väriohjaus LED-valaisin  
 Anturilinkki DALI-järjestelmässä: DALI osa 103-303: Käyttöanturi  
 Linkkien lukumäärä: Max. 7 linkkiä linkkityyppiä kohden

## Yhteydet

Tuplaliittimet verkko- ja DALI-kaapeleiden ketjutusta varten  
 Verkkovirta: 3 x 2-napaiset push-fit-liittimet:  
 0,5 mm<sup>2</sup> - 2,5 mm<sup>2</sup> yksijohtiminen tai monisäikeinen  
 DALI: 2 x 2-napaiset push-fit-liittimet:  
 0,5 mm<sup>2</sup> - 2,5 mm<sup>2</sup> yksijohtiminen tai monisäikeinen

## Sähköiset tiedot

Sisäänmenojännite: 100 VAC - 240 VAC  
 Tulotaajuus: 50 Hz / 60 Hz  
 Tulovirta: Max. 50 mA  
 Syöttöteho: Max. 1 W  
 DALI-kulutus: 2 mA Max

## Langaton yhteys

Taajuus: 2.4 GHz  
 Lähetysteho: 0 dBm  
 Teknologia: Bluetooth Mesh  
 Antennikuviot: Omnidirektionaalinen  
 Max. etäisyys lähimpään: 10 m  
 ActiveAhead-ohjausyksikköön:  
 Max. etäisyys ActiveAhead-ohjausyksikköön mesh-verkossa: 30 m

## Käyttö- ja varastointiolosuhteet

Käyttölämpötila: 0 °C ... +40 °C  
 Suhteellinen kosteus: Max. 85 %, ei kondensointia  
 Varastointilämpötila: -20 °C ... +70 °C

## Mekaaniset tiedot

Mitat (mm): (W) 208 x (H) 79 x (D) 30  
 Materiaali (kotelo): Palosuojattu polykarbonaatti  
 Väri: Valkoinen (RAL 9016)  
 Paino: 182 g

## Vaatimustenmukaisuus ja standardit

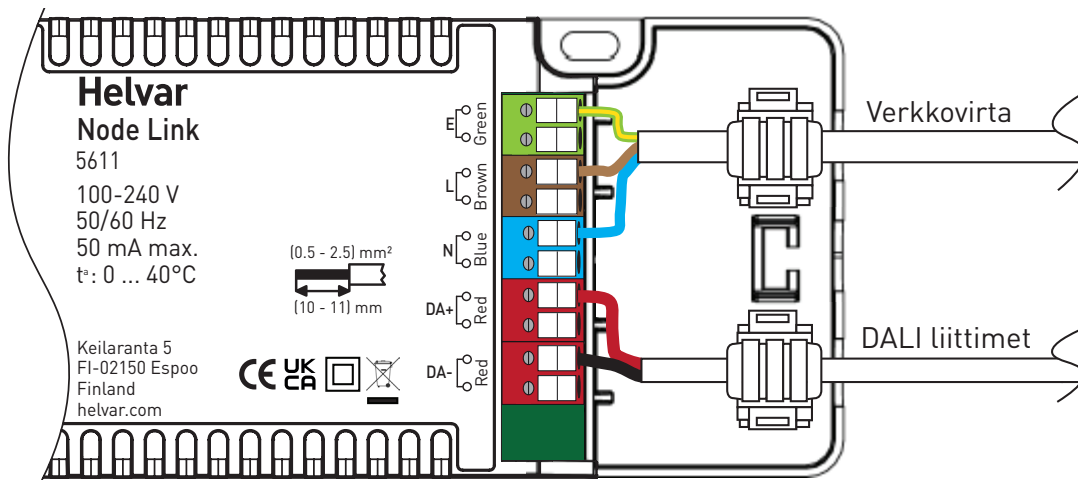
Vaatimustenmukaisuus:



EMC-päästöt: EN 55015  
 EMC-kestävyys: EN 61547  
 Turvallisuus: EN 61347-2-11  
 Radiolaitedirektiivi: EN 301 489-1, EN 301 489-17, EN 300 328  
 Eristetty verkkovirta DALI: Peruseristys (250 V)  
 Ympäristö: WEEE- ja RoHS-direktiivin mukainen

## Liitännät

**Huomautus:** Laitteen kannet on poistettu tästä kuvasta



## Mitat (mm)

