

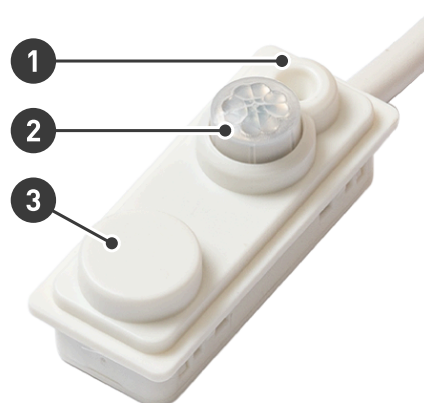
5634 ActiveAhead Node Sense

Moduł ActiveAhead Node Sense jest elementem prawdziwie inteligentnego bezprzewodowego systemu sterowania oświetleniem Helvar Active-Ahead®. To niezwykle kompaktowe i zaawansowane urządzenie zawiera czujnik światła i czujnik PIR, a także antenę radiową i procesor. Konstrukcja modułu Node Sense umożliwia wiele opcji montażu w oprawie oświetleniowej i doskonałą komunikację bezprzewodową we wszystkich kierunkach za pośrednictwem sieci Bluetooth® Mesh. Po zainstalowaniu moduł ActiveAhead Node Sense potrafi na bieżąco uczyć się sposobu wykorzystania przestrzeni i odpowiednio dostosowywać oświetlenie.

Kabel jest już podłączony do urządzenia, co umożliwia łatwy i szybki montaż w oprawie. Nie jest wymagany żaden dodatkowy moduł, wystarczy podłączyć złącze kabla bezpośrednio do sterownika LED Freedom firmy Helvar Components lub adaptera ActiveAhead DA.

Po zainstalowaniu można łatwo przeprowadzić konfigurację za pomocą aplikacji mobilnej ActiveAhead.

Produkt jest dostępny w kolorze białym oraz ciemnoszarym, w wariantach z różnymi długościami kabla.

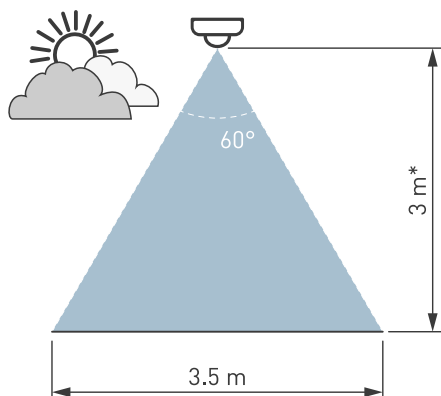


1. Czujnik światła
2. Czujnik
3. Antena radiowa

Główne cechy

- Połączone czujniki światła i PIR z wbudowanym modułem radiowym i anteną do łączności
- Kabel ze złączem umożliwia szybki montaż w oprawie
- Niewielka i dyskretna, kompaktowa jednostka nie zmienia wyglądu oprawy
- Stanowi część samouczącego się rozwiązania ActiveAhead do bezprzewodowego sterowania oświetleniem

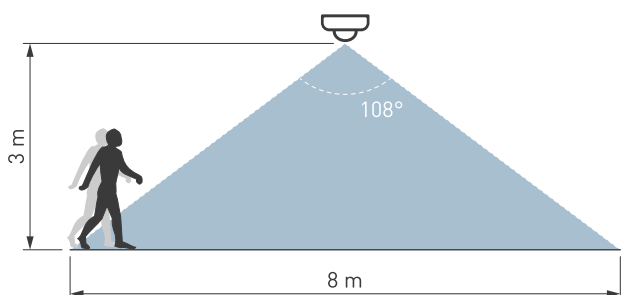
Zasięg działania czujnika światła dla funkcji constant light



* = Maksymalna wysokość montażu czujnika światła: 3 m

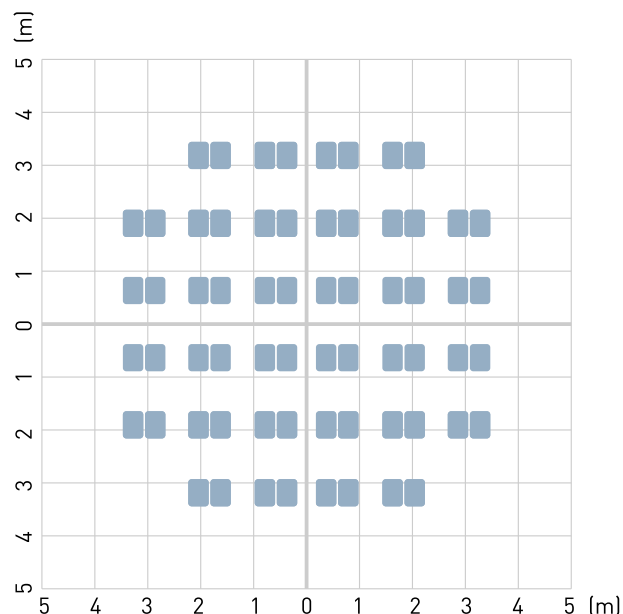
Detekcja

Zasięg detekcji



Maksymalna wysokość montażu czujnika PIR: 4 m

Wzorzec detekcji



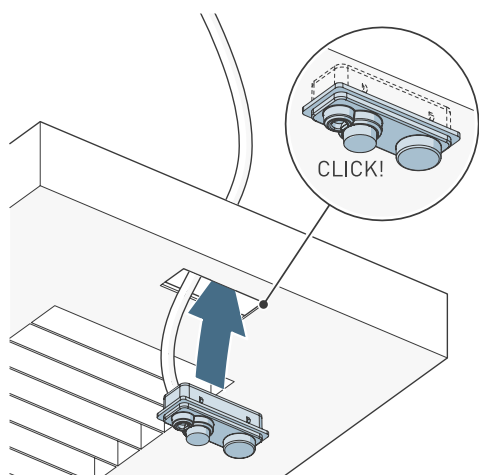
Wzorzec detekcji na poziomie podłogi dla wysokości montażu 2,5 m

Zasięg i czułość detekcji zależą od prędkości i wielkości poruszającego się obiektu, a także od różnicy temperatur między nim a otoczeniem. Ruch w kierunku czujnika jest wykrywany słabiej niż przechodzenie przez obszar detekcji pod kątem.

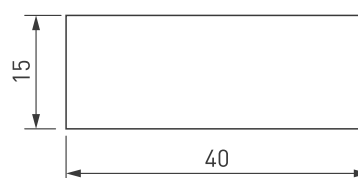
Montaż

Moduł ActiveAhead Node Sense można zamontować na oprawie oświetleniowej na trzy sposoby:

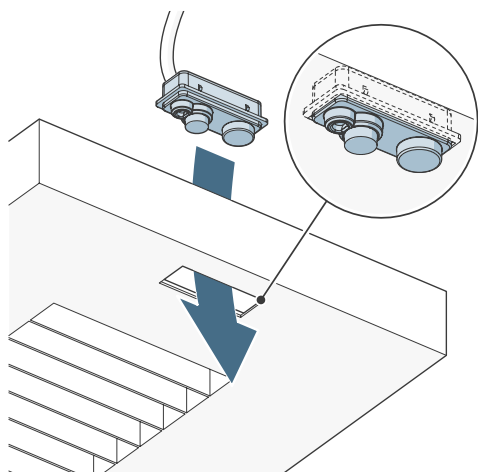
1) W przypadku montażu od zewnątrz do wewnątrz ostrożnie wsuń urządzenie w wycięcie, aż do momentu, gdy zatrzaśnie się na swoim miejscu i będzie wyrównane z obudową oprawy.



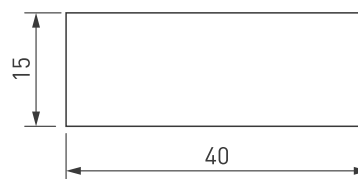
Wymiary wycięcia (mm)



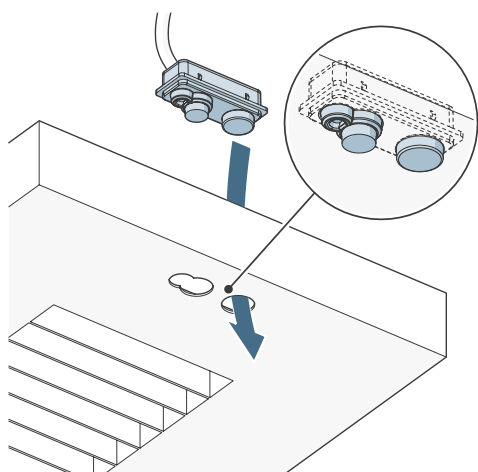
2) Podczas montażu od strony wnętrza należy upewnić się, że powierzchnia czołowa urządzenia jest wyrównana z obudową oprawy i zamocować moduł Node.



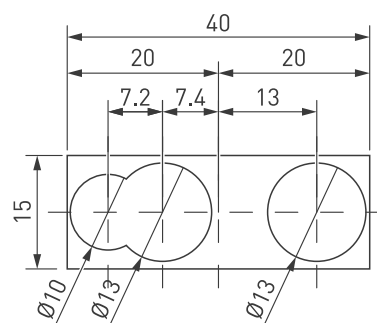
Wymiary wycięcia (mm)



3) Przy montażu z wykorzystaniem wywierconych otworów należy upewnić się, że czujnik światła, czujnik PIR i antena radiowa są prawidłowo umieszczone w przeznaczonych dla nich miejscach

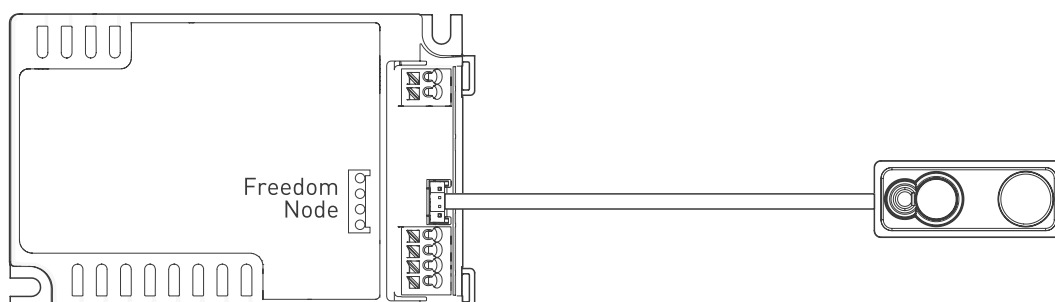


Wymiary wycięcia (mm)



Połączenia

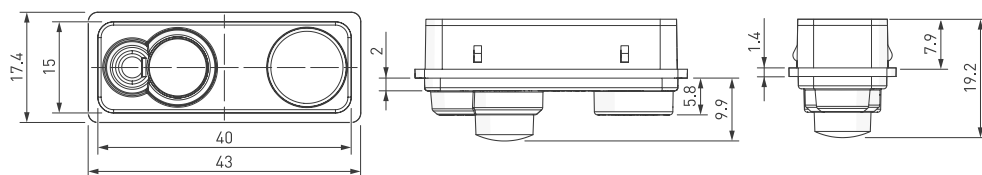
Podłączanie Node R40 do sterownika LED Freedom firmy Helvar Components.



Uwaga: Sprawdź, czy złącze bezpiecznie zatrzasnęło się na swoim miejscu po poprawnym podłączeniu.

Uwaga: Jeżeli czujnik jest podłączony do układu sterującego innego niż SELV, oprawa oświetleniowa musi być klasy I.

Wymiary (mm)



Dane techniczne

Połączenia

ActiveAhead: Elastyczny kabel zakończony zatraskowym złączem czterostykowym

Dane elektryczne

Pobór mocy: 60 mW, maks. 70 mW
Input Voltage: 3,3 V

Łączność bezprzewodowa

Zakres częstotliwości roboczej: 2402–2480 MHz

Moc transmisji: Maks. 0 dBm

Technologia: Bluetooth® Mesh

Charakterystyka anteny: Wszechkierunkowa

Maks. odległość między węzłami: 15 m w wolnej przestrzeni

Uwaga: Aby zapewnić prawidłowe działanie, sieć mesh musi składać się z co najmniej 10 węzłów ActiveAhead.

Kody produktów

5634 Długość: 80 mm, Kolor: Biały
5634-150 Długość: 150 mm, Kolor: Biały
5634B Długość: 80 mm, Kolor: Szary
5634B-150 Długość: 150 mm, Kolor: Szary
Akcesoria (sprzedawane oddzielnie):
5693 ActiveAhead Node Sense Circular Holder
5694 ActiveAhead Node Sense Rectangular Holder

Warunki eksploatacji i przechowywania

Temperatura otoczenia: od 0 °C do +40 °C

Uwaga: Różnica temperatur pomiędzy celem detekcji a tłem musi wynosić co najmniej 4 °C.

Wilgotność względna: Maks. 85 %, bez kondensacji

Temperatura przechowywania: od -20 °C do +70 °C

Natężenie oświetlenia: od 5 lx do 5000 lx

Dane mechaniczne

Wymiary: 43 × 17,4 × 19,2 mm

Materiał (obudowa): Trudnopalny plastik

Kolor: Biały (RAL 9003)
Szary (RAL 7016)

Stopień ochrony IP: IP30

Masa: 22 g

Zgodność i normy

Zgodność: 

Emisja EMC: EN 55015

Odporność EMC: EN 61547

RED: EN 300 328, EN 301 489-1, EN 301 489-17

Bezpieczeństwo: EN 61347-2-11

Środowisko: Produkt zgodny z dyrektywami WEEE, RoHS i REACH.