

Einleitung

Das DIGIDIM Jalousiesteuermodul ist ein DALI kompatibles Modul für die Steuerung von Verdunkelungen und Leinwänden.

Das Modul verfügt über 2 getrennte Kanäle jeweils mit einem 1-poligen potentialfreien Schließerkontakt. Pro Kontakt kann eine Last von bis zu 550W geschaltet werden.

Über die Helvar DIGIDIM Toolbox Software kann noch zusätzlich eine Laufzeit eingestellt werden.

Der Status des Relais wird über eine LED angezeigt. Die Anzeige Physical Selection ist aktiv während der Systemkonfigurationaktiv. Der Zustand, ob dass Relais geschlossen ist wird durch die erleuchtete LED angezeigt

Anmerkung:

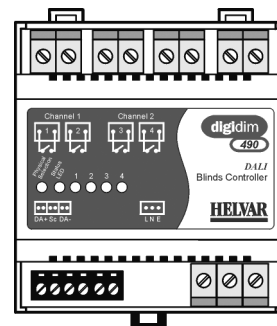
Das Jalousiesteuermodul enthält keine DALI Stromversorgung, so dass eine externe DALI Stromversorgung installiert werden muß.

Hauptmerkmale

- 2 getrennt Kanäle
- Interne Verriegelung der Kontakte schützt vor gleichzeitiger AUF und AB Funktion
- Alle Funktionen sind über die Helvar Digidim Software programmierbar.
- Galvanische Trennung der Relais, somit können mehrphasig Relais geschaltet werden.
- DIN Schienen Montage 88 mm breit

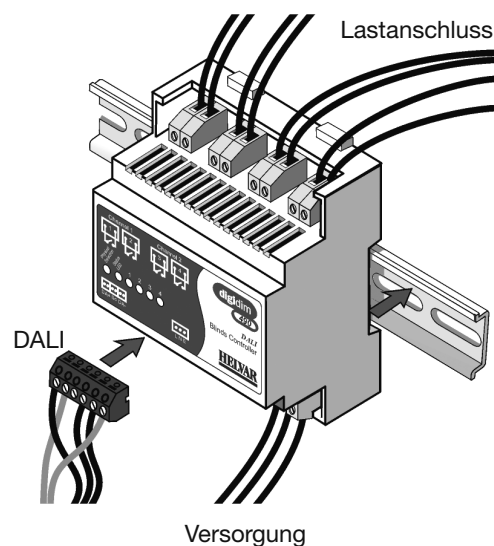
Installationsanweisung

- Die Max. Motorlast beträgt 550W.
- Netzspannung muß durch einen 6A Leitungsschutzschalter abgesichert sein.
- Alle Leitungen müssen für eine Spannung von 230 V ausgelegt sein.



DIGIDIM Jalousiemodule DIN Schienmontage

Anschluss



Technische Daten

Last Relais

Motorlast 550W Maximum

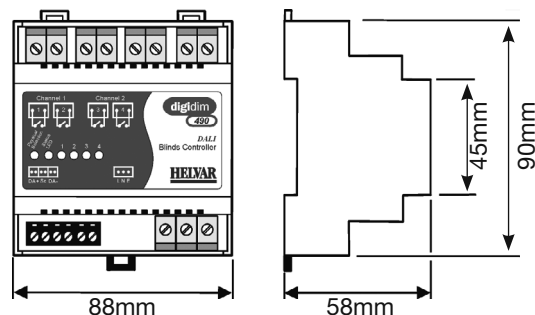
Anschlüsse

DALI 3-teilige Doppelklemme für Mögliche Durchverdrahtung

0,5mm² - 2,5mm² feindrähtig Massivleiter

Netz: bis 4mm² Massivleiter 2,5 mm² feindrähtig

Abmessungen



Anmerkung: Aufgrund von möglichen Störeinflüssen empfehlen wir eine Schirmung des DALI Steuergerätes vorzunehmen.

Netz

Netzspannung: 220-240 V, 50-60 Hz

DALI Stromversorgung: kein

DALI Stromaufnahme: 2mA

Betriebsbedingungen

Umgebungstemperatur: 0...40°C

Luftfeuchtigkeit: 90% max. nicht kondensierend

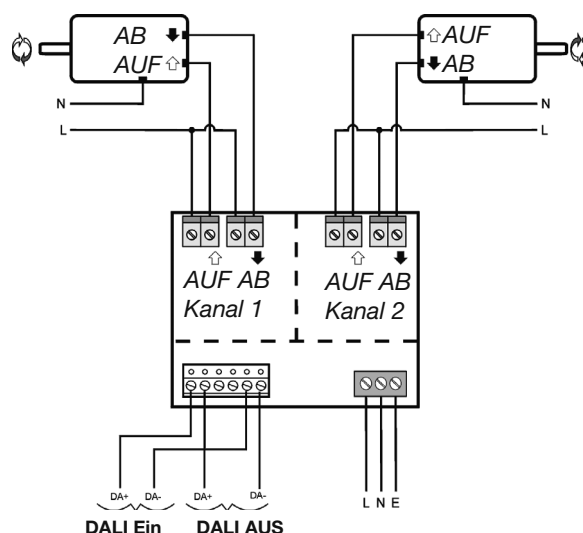
Lagertemperatur: -10°C...+70°C

Mechanik:

Montage: DIN-Schiene 88 mm

Gewicht: 300g

Anschlüsse



Normen & Standards

EMV

Emission: EN 55 015

Störfestigkeit: EN 61 547

Sicherheit

Sicherheitsstandard: EN 60 950

IP-Klasse: 30

Isolation: 4 kV

Technische Änderungen vorbehalten