

19xxx & 290x ILLUSTRIS-paneler

ILLUSTRIS är ett modernt användargränssnitt med avancerade® Gemensamma kontroller (alla paneler) funktioner för ljusstyrning. Den eleganta designen innehåller beröringskänslig teknik för att ge en intuitiv och bekant användarupplevelse erfarenhet. Integrerad Bluetooth-anslutning® utökar styrmöjligheterna till smartphones och surfplattor via SceneSet® app för iOS och Android.

Panelerna är enkla att använda för styrning av belysningen system och DALI typ 8 färganordningar. De tillhandahåller out-of-the-box möjlighet att ändra, lagra och återkalla intensitet, färgtemperatur eller färgscener (CT och x-y). De kan också integreras i Helvars DIGIDIM- eller Imagine-system.

ILLUSTRIS-panelerna är utformade för enkel installation och består av två delar som levereras separat: ett DALI-gränssnitt (290x) och en frontfasad (19xxx).

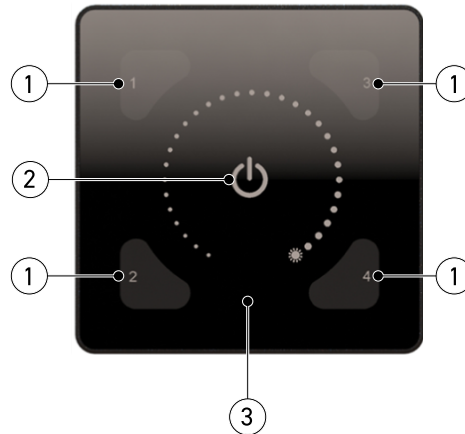
ILLUSTRIS DALI Interface kan installeras och användas för att styra belysningen utan Front Fascia antingen från SceneSet-appen eller från en beröringskänslig yta*. Ett dekoratörsskydd skyddar det under slutskedet av ett byggprojekt, innan frontfasaden monteras.

Viktiga egenskaper

- Fristående styrenhet och användargränssnitt.
- Kan anslutas till DIGIDIM- eller Imagine-routersystem.
- Minimal installation / drift direkt från start.
- Möjlighet att skapa, lagra och återkalla fyra ljusscener.
- Fullt DALI-kompatibel.
- Stödjer DALI typ 8 färgtemperatur och x-y färgindikatorpresentation
- Finns i en mängd olika frontfasader för olika kontroller, inklusive skräddarsydda versioner.
- Frontfasad i glas och plast.
- Appstyrning via SceneSet mobilapp (iOS och Android).
- Utformad för att passa UK, DIN och liknande backboxar.
- Tål rengöringsmedel och fukt, skydd upp till IP44-klass för miljöer som kräver hög renlighet.

Vanliga kontroller (alla paneler)

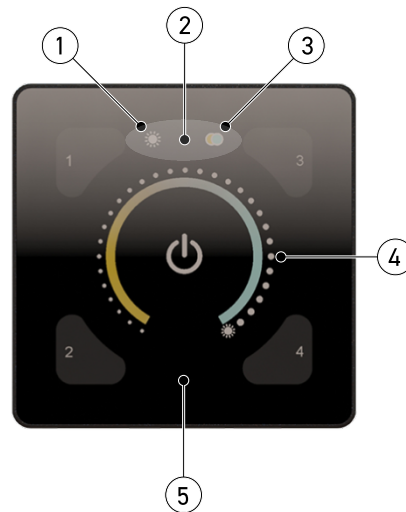
191PB



1. Knappar för återkallande av scen
2. Senaste nivå / Av-knapp
3. Dold "rengöringsknapp"

Färgtemperaturpaneler (192xx)

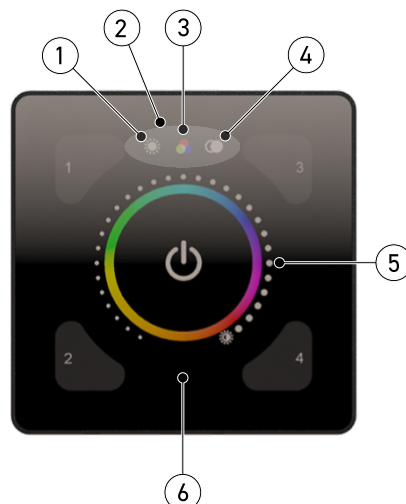
192PB



1. Indikator för intensitetsläge
2. Lägesväljare
3. Färgtemperaturomfång
4. Intensitet / Färg temperaturkontroll för hästsko (beroende på vald position)
5. Färg- och temperaturindikering

Färgpaneler (193xx)

193PB



1. Indikator för intensitetsläge
2. Indikator för färgläge
3. Lägesväljare
4. Indikator för mättnadsläge
5. Kontroll av intensitet och mättnad med hästsko / Kontroll av nyans (färg) med cirkel (beroende på valt läge)
6. LED med färgindikering

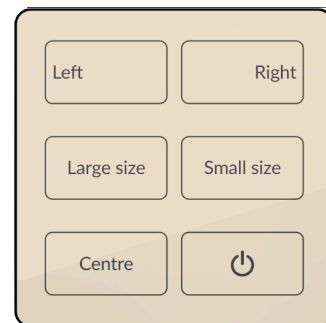
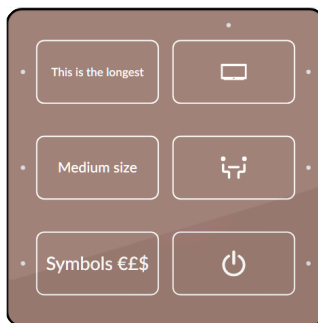
ILLUSTRIS Anpassade paneler

Du kan skräddarsy ILLUSTRIS frontfasader för att stödja dina projektkrav i ett belysningsroutersystem.

Välj mellan:

- 18 olika panellayouter
- 23 RAL bakgrundsfärger
- Svart eller vit ram
- Glas eller plastmaterial
- Märk knappar med text eller inbyggda ikoner
- Valbar textstorlek och justering för knappar

Kontakta din lokala Helvar-försäljare för support vid kundanpassning.

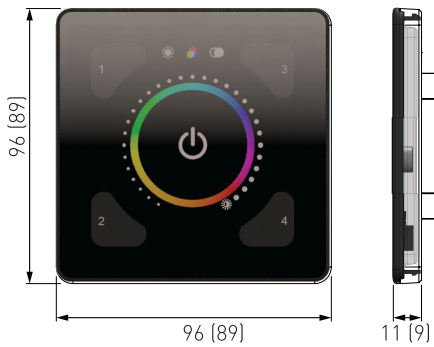


Modeller och ytbehandlingar

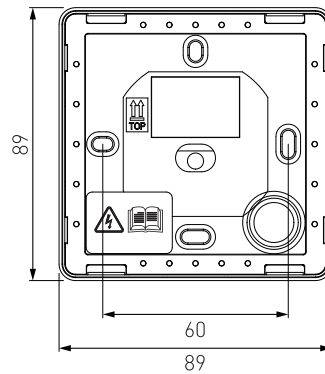
Beskrivning	Funktioner	Material	Färg	Beställningskod
Frontfasad för scenkontroll	Fyra scener, off/last-nivå och intensitetsstyrning	Glas	Svart	191HB
Frontfasad för scenkontroll	Fyra scener, off/last-nivå och intensitetsstyrning	Glas	Vit	191HW
Frontfasad för scenkontroll	Fyra scener, off/last-nivå och intensitetsstyrning	Plast	Svart	191PB
Frontfasad för scenkontroll	Fyra scener, off/last-nivå och intensitetsstyrning	Plast	Vit	191PW
Färgtemperaturkontroll Frontfasad	Fyra scener, off/last-nivå och intensitetsstyrning	Glas	Svart	192HB
Färgtemperaturkontroll Frontfasad	Fyra scener, off/last-nivå och intensitetsstyrning	Glas	Vit	192HW
Färgtemperaturkontroll Frontfasad	Fyra scener, off/last-nivå och intensitetsstyrning	Plast	Svart	192PB
Färgtemperaturkontroll Frontfasad	Fyra scener, off/last-nivå och intensitetsstyrning	Plast	Vit	192PW
Fullfärgskontroll Frontfasad	Fyra scener, off/last-nivå och intensitetsstyrning	Glas	Svart	193HB
Fullfärgskontroll Frontfasad	Fyra scener, off/last-nivå och intensitetsstyrning	Glas	Vit	193HW
Fullfärgskontroll Frontfasad	Fyra scener, off/last-nivå och intensitetsstyrning	Plast	Svart	193PB
Fullfärgskontroll Frontfasad	Fyra scener, off/last-nivå och intensitetsstyrning	Plast	Vit	193PW
ILLUSTRIS DALI Gränssnitt	På/av, Bluetooth [®] anslutning	Plast	Svart	290B
ILLUSTRIS DALI Gränssnitt	På/av, Bluetooth [®] anslutning	Plast	Vit	290W
Anpassad frontfasad från palett med 18 layouter	Anpassade scener, avstängning/senaste nivå och styrning av intensitet/nyans/mättnad/färgtemperatur, anpassade ikoner och märkning	Glas	Anpassad från palett med 24 färger	2XXHL
Anpassad frontfasad från palett med 18 layouter	Anpassade scener, avstängning/senaste nivå och styrning av intensitet/nyans/mättnad/färgtemperatur, anpassade ikoner och märkning	Plast	Anpassad från palett med 24 färger	2XXPL
Valfria tilläggstjänster Silikonpackning för H-modell	Ger skyddsklass IP44	Silikongummi	Vit	ISBW
Silikonpackning för H-modell	Ger skyddsklass IP44	Silikongummi	Svart	ISBB
Silikonpackning för H-modell	Ger skyddsklass IP44	Silikongummi	Klart	ISBC
Metallplatta för H-modell	Ger stöd för silikonpackning.	Galvaniserat stål	N / A	N / A

Dimensioner (mm)

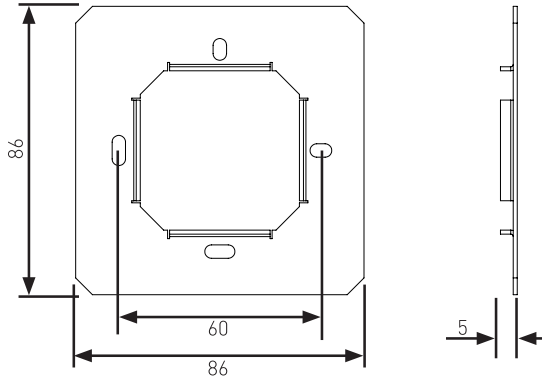
19xHx + 290x (19xPx + 290x)



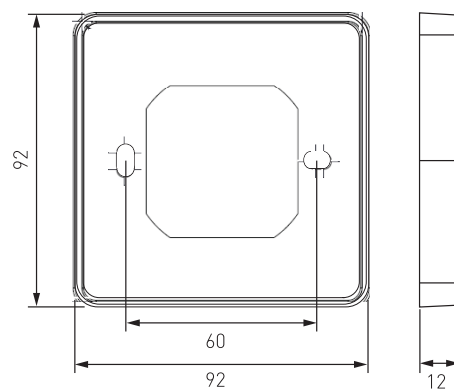
290x



Metallplatta



ISBx



Tekniska data

Anslutningar	
DALI:	Anslutningar med push-fit. Trådens tvärsnitt: 0,5 mm ² - 1,5 mm ² massiv eller fåtrådig.
Kabelklassificering:	Dali-kablar måste vara V nätclassade.


Elektriska data	
Ingång för DALI-matning:	9,5 V - 22,5 V
DALI förbrukning:	Typiskt: 22 mA vid 16 V Maximalt: 40 mA @ 9,5 V

Användning av radio	
Trådlös anslutning:	Bluetooth® Smart™

Drift- och lagringsförhållanden	
Omgivningstemperatur	0 °C till +50 °C
Relativ luftfuktighet:	Max. 90 %, ej kondenserande
Lagringstemperatur:	-10 °C till +70 °C

Kompatibilitet med programvara	
Designer:	5.3.0 eller senare för standardpaneler 5.4.3 för anpassade paneler

Tekniska data	
Dimensioner:	19xHx: 96 mm × 96 mm 19xPx: 89 mm × 89 mm 290x: 89 mm × 89 mm
Vikt:	19xHx: 150 g 19xPx: 90 g 19xHx: 50 g
Material:	19xHx: Glas 19xPx: Akryl (PMMA) 290x: Flamskyddad PC/ABS
IP-klassning:	IP30 IP44 med ISBW/ISBB silikonpackning med 19xHx typ fasad.

Överensstämmelse och standarder	
Konformitet:	
DALI:	IEC 62386 (Del 209: Endast CT och x-y-styrning)
EMC:	EN 55015, EN 61547
RED:	EN 300328, EN 301489
Säkerhet:	EN 60669-2-1
FCC:	Innehåller FCC ID: WAP2005.
Miljö:	Uppfyller kraven i WEEE- och RoHS-direktiven.